

### 63. 体積 1

年 組 名 前

---

次の 〇 にあてはまる数や単位を書きましょう。

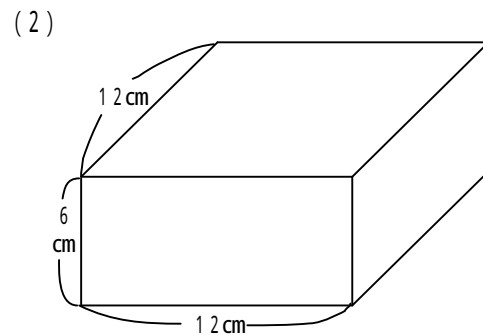
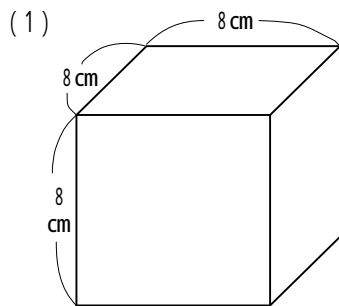
(1) 1辺が1cmの立方体の体積は1  です。

(2) 1辺が1mの立方体の体積は1  です。

(3) 内のりのたて、横、深さがどれも10cmの立方体の形をした入れ物の容積は1  です。

この入れ物に水をいっぱい入れると、水の体積は   $\text{cm}^3$ 、または1  です。

下の図のような直方体や立方体の体積を求めましょう。



1辺20cmの立方体の体積と、たて15cm、横20cm、高さ25cmの直方体の体積とでは、どちらがどれだけ大きいでしょう。