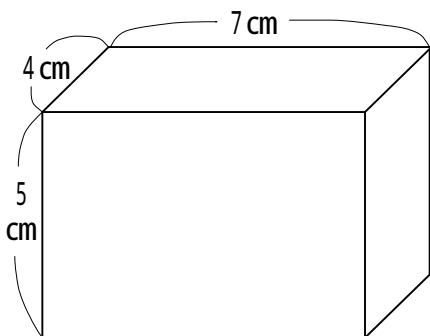


64. 体積 2

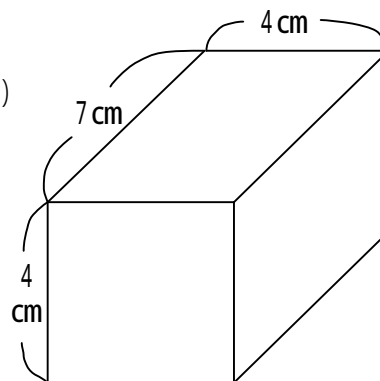
年 組 名 前

次のような直方体や立方体の体積を求めましょう。

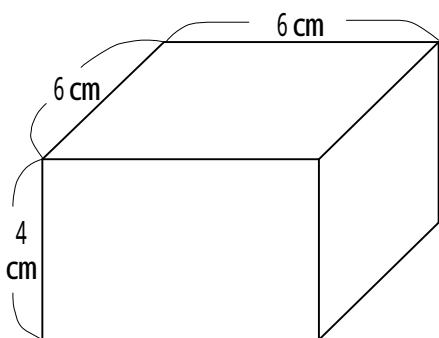
(1)



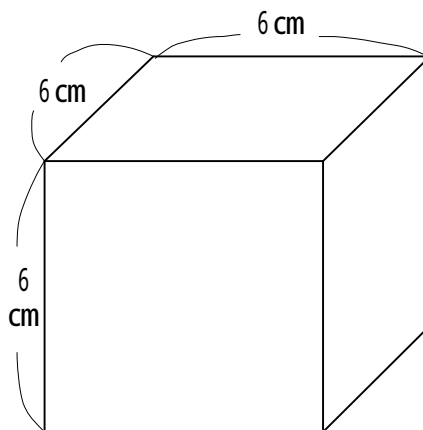
(2)



(3)

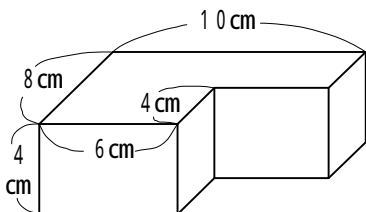


(4)



次の立体の体積を求めましょう。

(1)



(2)

