

$$(1) \quad 3 + \frac{1}{2} + \frac{1}{3} + \frac{1}{4} + \frac{1}{5} + \frac{1}{6} - 4 =$$

$$(2) \quad \left(\frac{15}{2} - 2 \right) \times \frac{4}{5} - 4 + 0.5 =$$

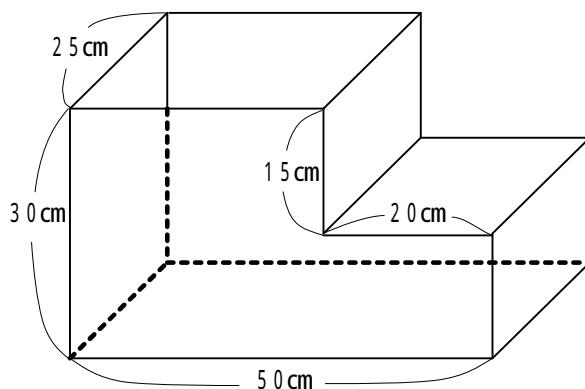
$$(3) \quad 1 - 1 \frac{4}{9} \times \frac{3}{7} \div 2 \frac{1}{6} =$$

よしおさんが5歩であるく距離をつよしさんは4歩であるき、よしおさんが3歩であるくのかかる時間に、つよしさんは2歩あるきます。よしおさんのあるく速さはつよしさんのあるく速さの何倍ですか。

1周すると2185mある大学があります。みゆきさんは分速65mで、あやかさんは分速50mで、同じ場所から同時に反対方向に出発しました。2人が出会うまでに何分かかるでしょう。

右の図のような形をした水そうに、1分間に5ℓずつ水を入れ、いっぱいになりました。その後、底から一定の割合で、10分間水をぬくと、深さが10cmになりました。

(1) いっぱいになるまで何分かかりましたか。



(2) 1分間に何ℓずつ水をぬきましたか。