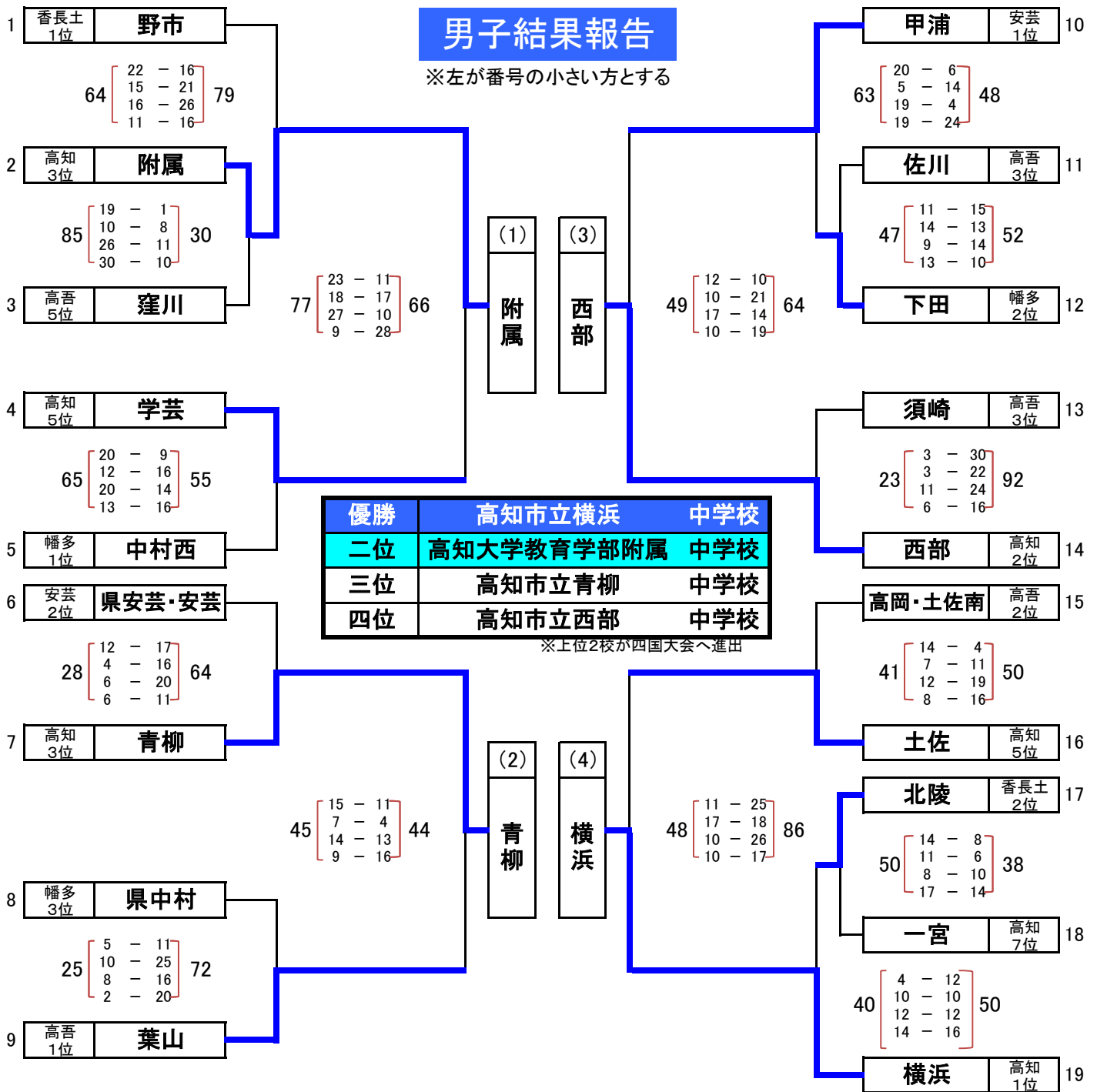


# 第 72 回 高知県中学校総合体育大会 バスケットボールの部

## 男子結果報告

※左が番号の小さい方とする



## 決勝トーナメント

	附属	青柳	西部	横浜	勝敗	順位
附属	-	77 $\begin{bmatrix} 21 - 17 \\ 16 - 15 \\ 21 - 13 \\ 19 - 25 \end{bmatrix}$ 70	70 $\begin{bmatrix} 17 - 16 \\ 16 - 18 \\ 18 - 6 \\ 11 - 22 \\ 8 - 6 \end{bmatrix}$ 68	62 $\begin{bmatrix} 16 - 19 \\ 18 - 12 \\ 14 - 21 \\ 14 - 16 \end{bmatrix}$ 68	2 勝 1 敗	2
青柳	70 $\begin{bmatrix} 17 - 21 \\ 15 - 16 \\ 13 - 21 \\ 25 - 19 \end{bmatrix}$ 77	-	66 $\begin{bmatrix} 8 - 11 \\ 18 - 10 \\ 23 - 8 \\ 17 - 11 \end{bmatrix}$ 40	44 $\begin{bmatrix} 15 - 6 \\ 5 - 16 \\ 15 - 5 \\ 9 - 15 \end{bmatrix}$ 42	2 勝 1 敗	3
西部	68 $\begin{bmatrix} 16 - 17 \\ 18 - 16 \\ 6 - 18 \\ 22 - 11 \\ 6 - 8 \end{bmatrix}$ 70	40 $\begin{bmatrix} 11 - 8 \\ 10 - 18 \\ 8 - 23 \\ 11 - 17 \end{bmatrix}$ 66	-	45 $\begin{bmatrix} 12 - 9 \\ 6 - 25 \\ 8 - 21 \\ 19 - 19 \end{bmatrix}$ 74	0 勝 3 敗	4
横浜	68 $\begin{bmatrix} 19 - 16 \\ 12 - 18 \\ 21 - 14 \\ 16 - 14 \end{bmatrix}$ 62	42 $\begin{bmatrix} 6 - 15 \\ 16 - 5 \\ 5 - 15 \\ 15 - 9 \end{bmatrix}$ 44	74 $\begin{bmatrix} 9 - 12 \\ 25 - 6 \\ 21 - 8 \\ 19 - 19 \end{bmatrix}$ 45	-	2 勝 1 敗	1

※ 同勝敗の場合は、得失点差により順位を決定する。