

令和5年度76回高知県高等学校体育大会

バドミントン競技の部

日程・時間 令和5年5月20日(土)～22日(月)
大会会場 県青少年体育館

大会役員

部	長	足	達						
専門委員長	川	添							
運営委員	北	村	矢	野	嶋	崎	中	原	
	大	崎	黒	石	濱	田	白	石	
	澤	村	西	内	小	賀	中	平	
	白	土	永	田	宮	村	廣	田	

競技役員

競技役員長	川	添							
総務部長	矢	野							
競技審判部長	鍋	島							
総務副部長	中	原							
総務役員	澤	村	宮	村	中	平			
	西	内	白	石					
競技役員	嶋	崎	濱	田	永	田			
	北	村	黒	石	白	土			
審判役員	小	賀	大	崎					
審判員	県協会審判員								
補助員	参加校バドミントン部員								

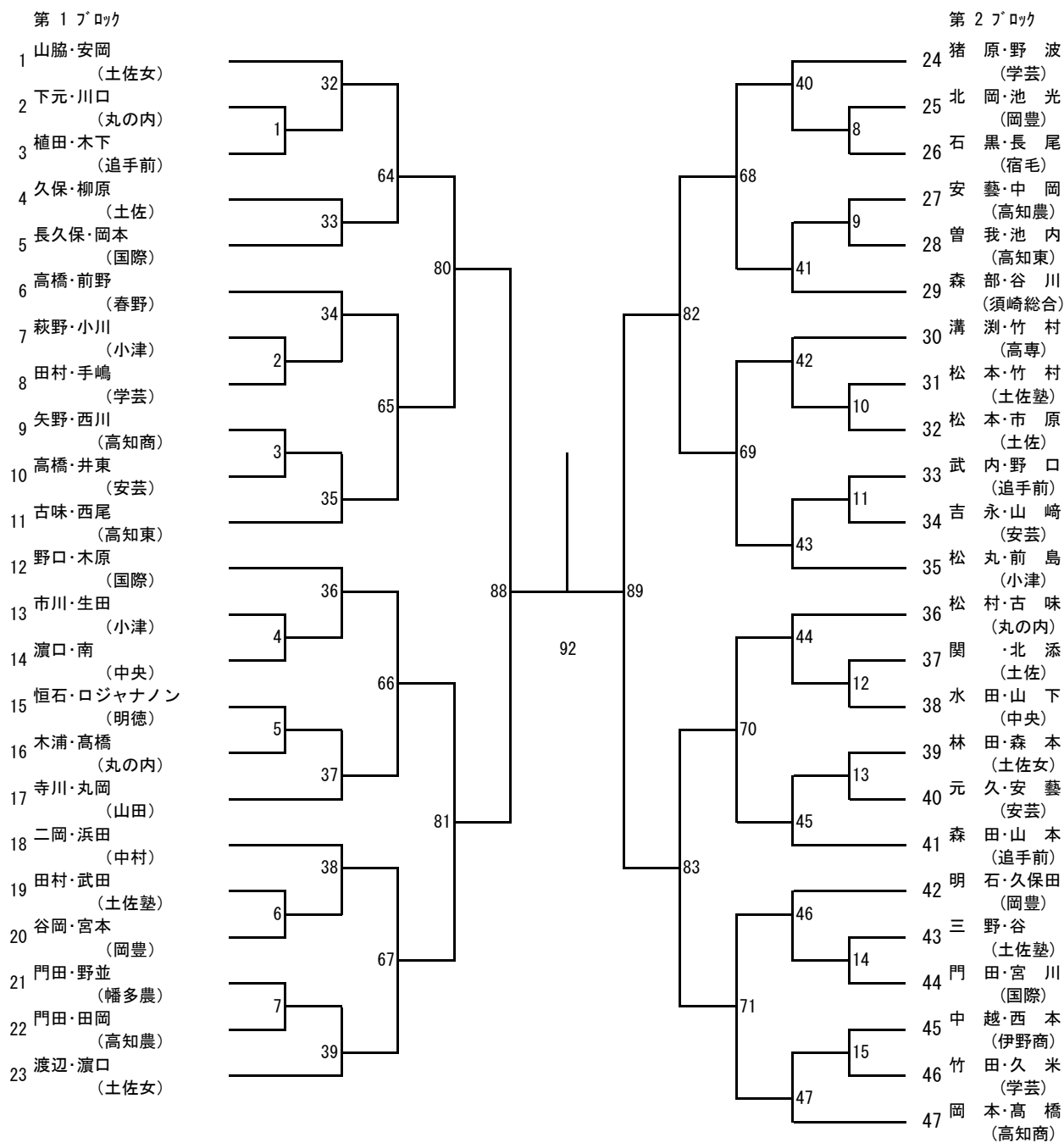
救	護	5月20日(土)	男女とも県立青少年体育館	宮本千佳代(東工業)
		21日(日)	〃	中内しのぶ(吾北)
		22日(月)	〃	岩井由里(幡多農)

競技日程	1.	5月20日(土)	男女とも県立青少年体育館(団体戦・個人戦D)
		21日(日)	〃(個人戦D、S)
		22日(月)	〃(個人戦S)
	2.	競技開始時刻 8:30	(第1日……8時30分より会場にて開始式を行う。)
	3.	監督会議 第1日目 8時10分より会場の会議室で行う。	

※ 注意事項

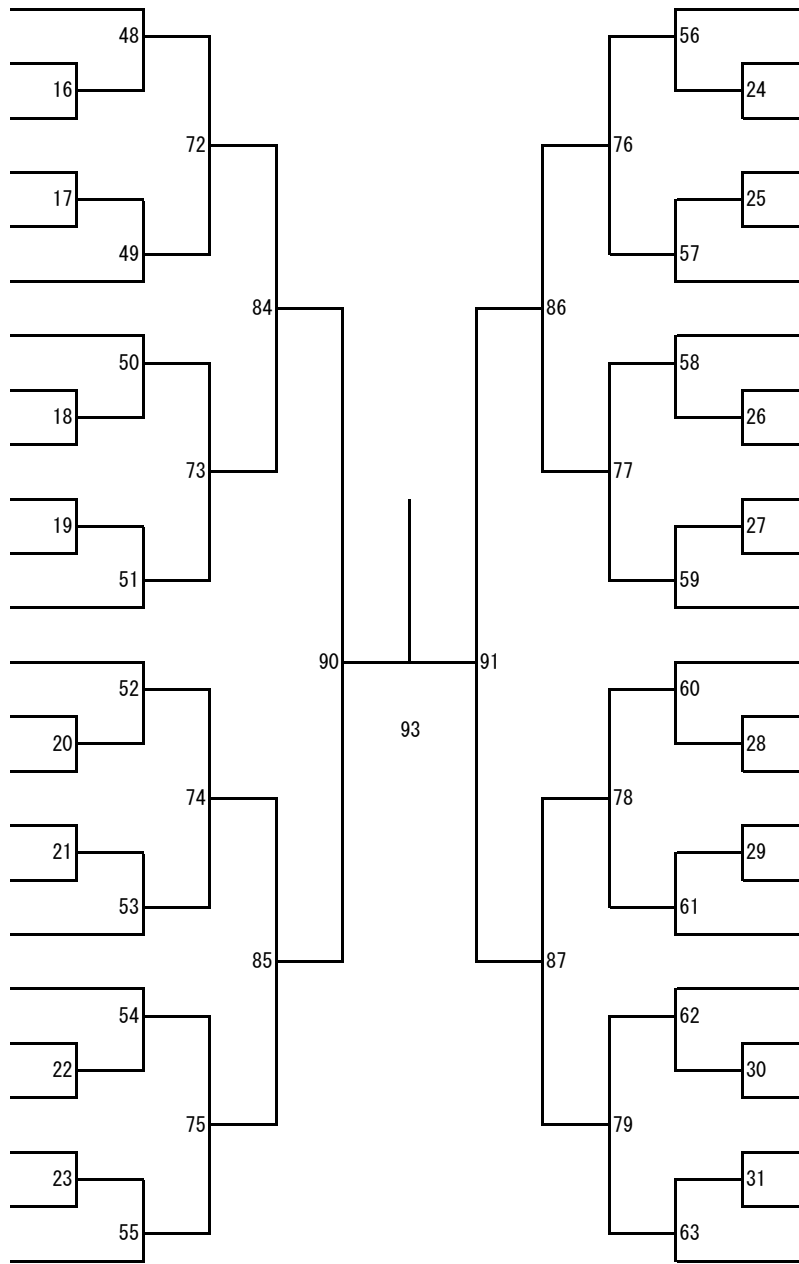
- 2回戦より敗者審判を原則として行う。
- オーダー用紙(団体戦)はすみやかに提出すること。
- 第1日目の団体戦の途中から個人戦ダブルスの試合を始める。
- 競技場内は、競技者・監督・コーチ及び役員以外の者は立ち入らないこと。
- 持ち物の保管は各チームで責任をもつこと。
- ゴミ等は各学校で責任をもって持ち帰ること。

2023年度 県体：バドミントン：女子ダブルス



第 3 ブロック

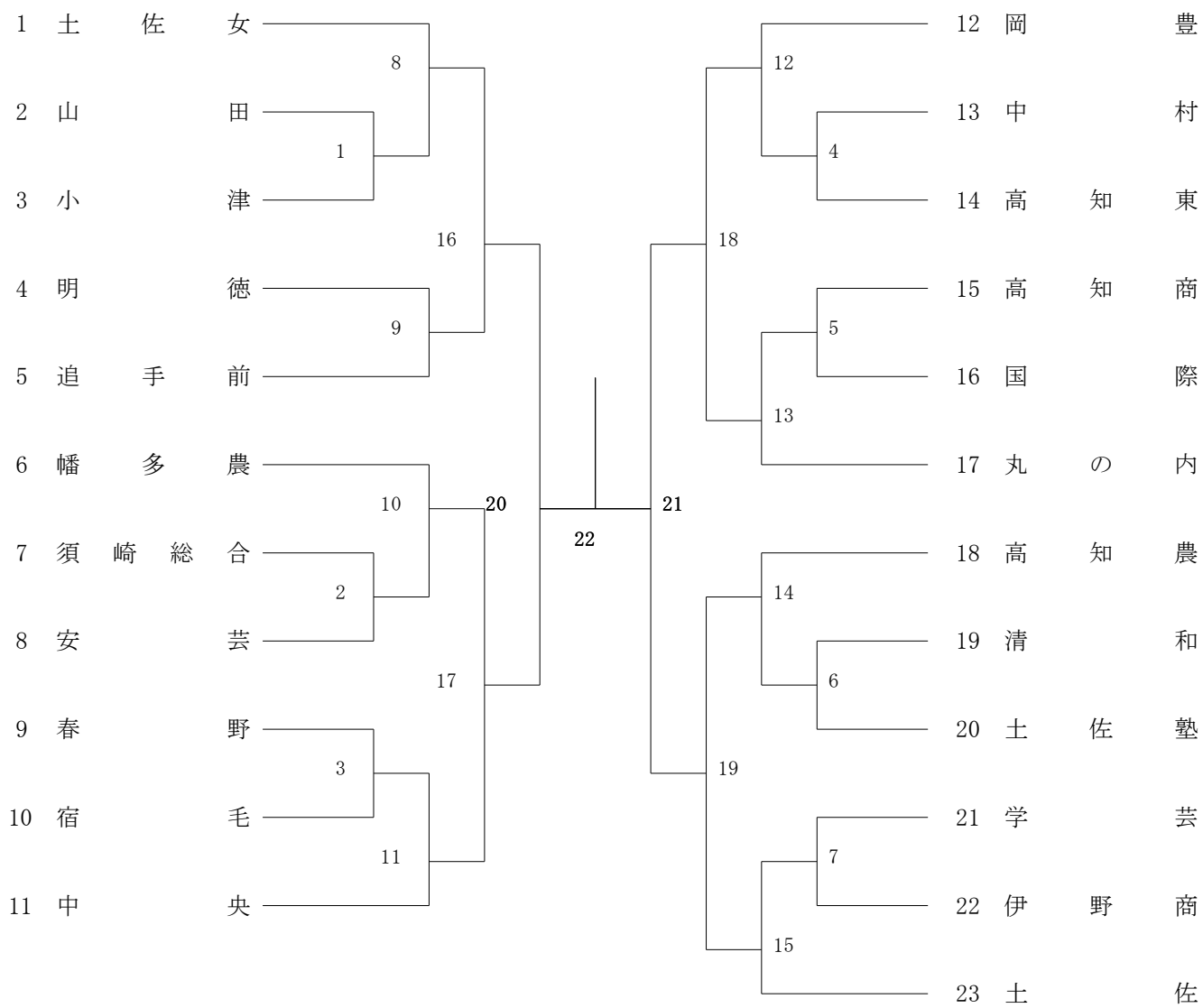
- 48 伊藤・山本 (岡豊)
- 49 仙石・呉田 (土佐女)
- 50 野本・高橋 (土佐)
- 51 多田・吉川 (室戸)
- 52 甲元・吉村 (高知商)
- 53 白木・中山 (春野)
- 54 下方・福山 (学芸)
- 55 田所・中山 (高知東)
- 56 竹本・横田 (国際)
- 57 北川・大野 (丸の内)
- 58 坂田・岡部 (小津)
- 59 秋山・福留 (土佐塾)
- 60 大川・谷村 (追手前)
- 61 伊藤・川口 (嶺北)
- 62 白竹・小松 (小津)
- 63 小笠原・門脇 (安芸)
- 64 宮武・西村 (岡豊)
- 65 山本・千谷 (宿毛)
- 66 小笠原・山本 (丸の内)
- 67 井上・矢野 (中村)
- 68 植田・西岡 (高知農)
- 69 梅原・津野 (須崎総合)
- 70 森本・小野 (幡多農)
- 71 坂本・田中 (土佐)



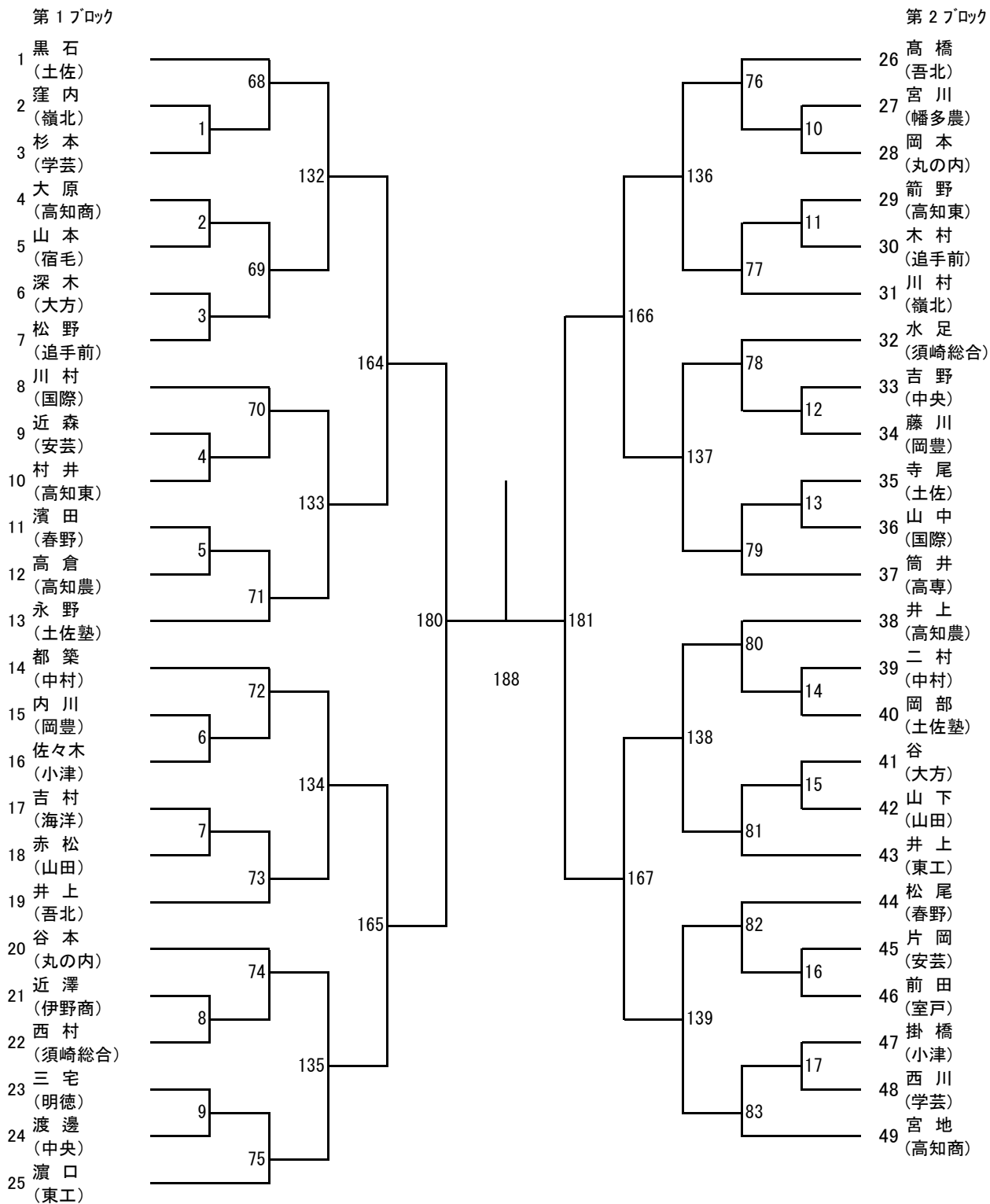
第 4 ブロック

- 72 森 沢・土 居 (中央)
- 73 中 澤・中 本 (明德)
- 74 島 田・志 賀 (春野)
- 75 西 村・西 村 (大方)
- 76 中 平・矢 野 (学芸)
- 77 織 田・近 森 (山田)
- 78 佐 野・野 村 (土佐)
- 79 筒 井・矢ヶ崎 (追手前)
- 80 森 澤・池 内 (国際)
- 81 三 好・大 川 (高知商)
- 82 岩 崎・西 本 (土佐女)
- 83 前 田・高 橋 (安芸)
- 84 岡 村・藤 原 (高知農)
- 85 福 田・勢 井 (学芸)
- 86 市 川・藤 原 (岡豊)
- 87 中 澤・濱 田 (追手前)
- 88 笹 岡・谷 川 (高知東)
- 89 豊 嶋・隅 田 (小津)
- 90 有 澤・高 木 (安芸)
- 91 村 上・島 内 (丸の内)
- 92 高 橋・日 野 (吾北)
- 93 井 上・西 本 (土佐塾)
- 94 川 村・野 村 (国際)
- 95 利 根・西 森 (土佐女)

2023年度 県体 女子団体：バドミントン

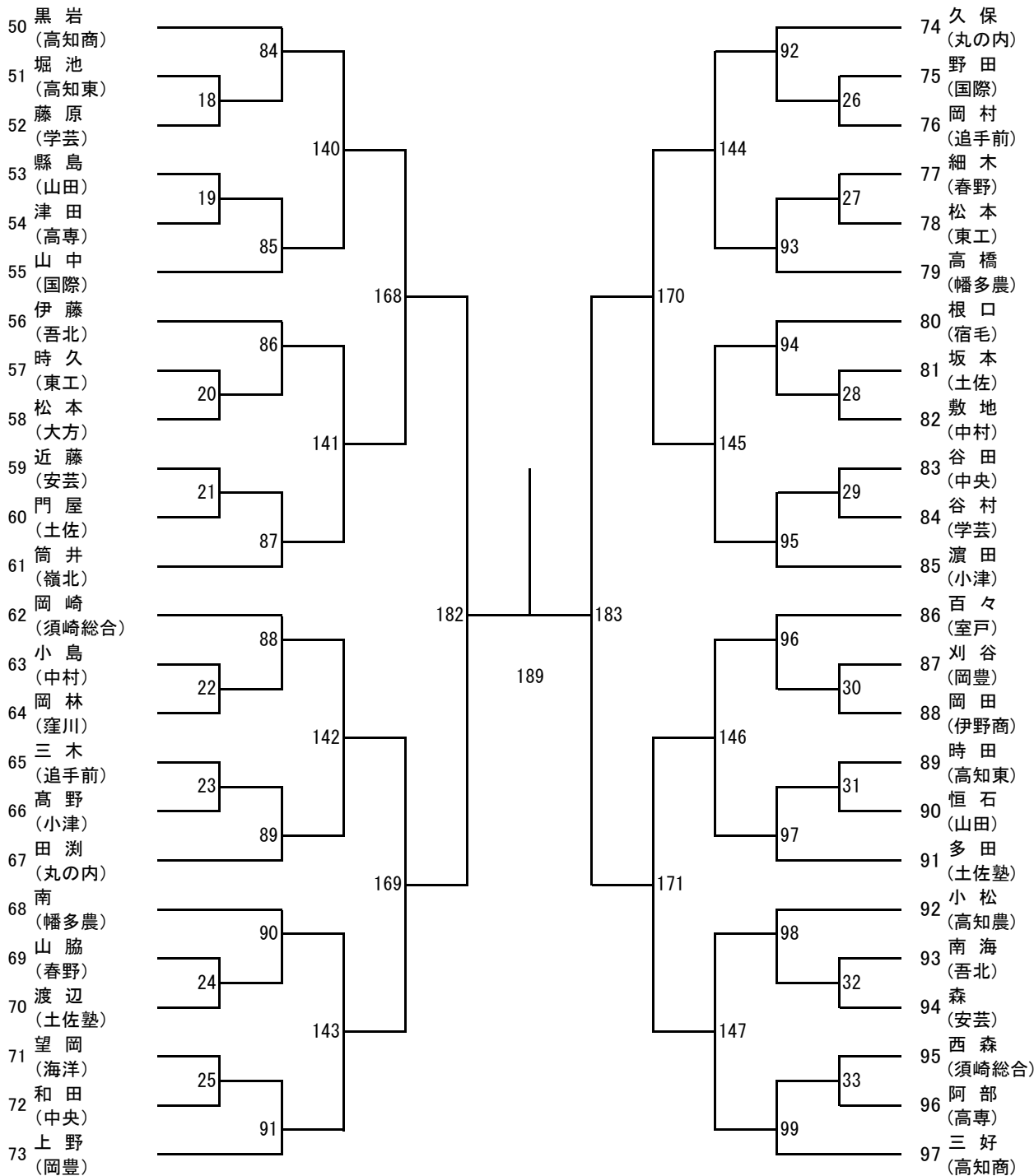


2023年度 県体：バドミントン：男子シングルス



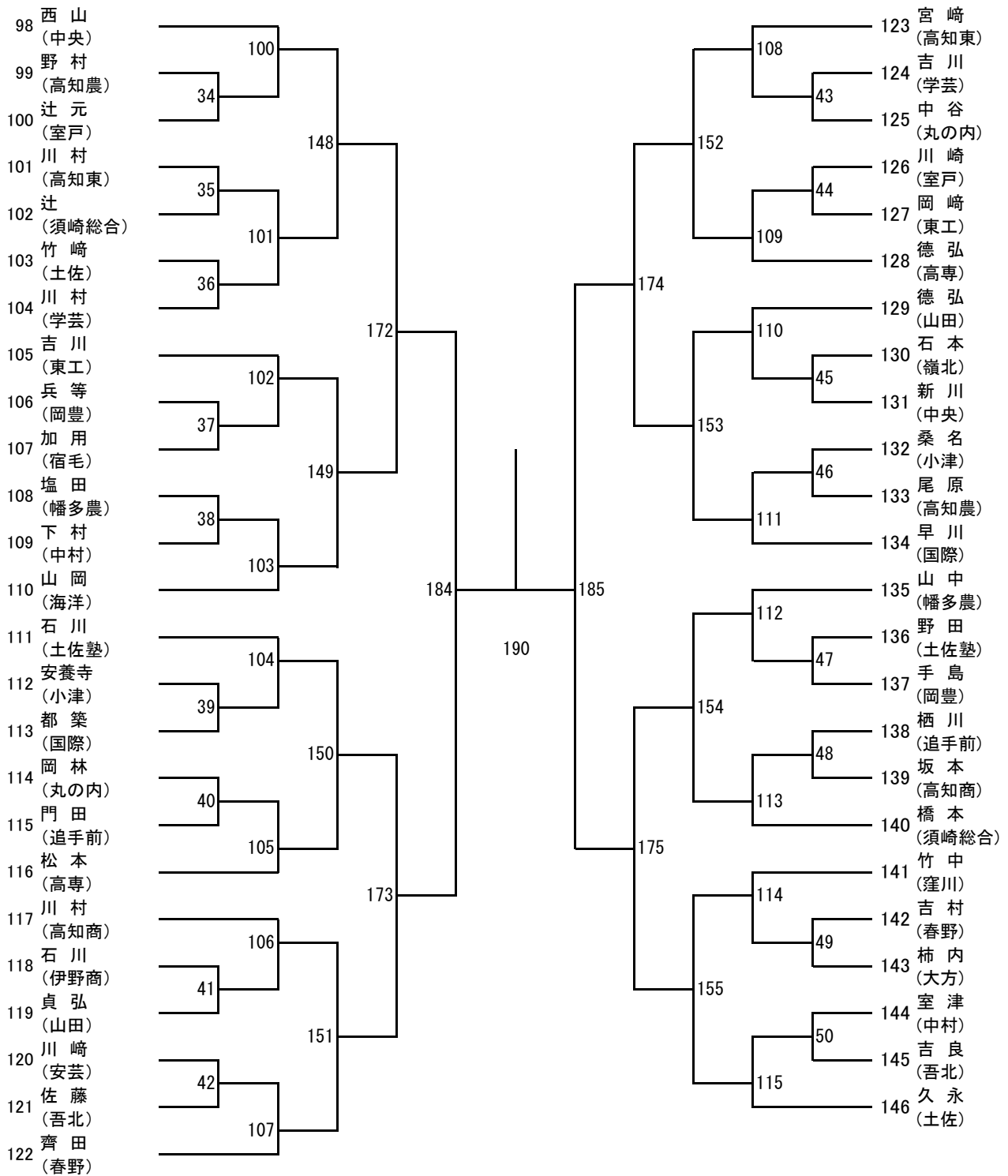
第3ブロック

第4ブロック



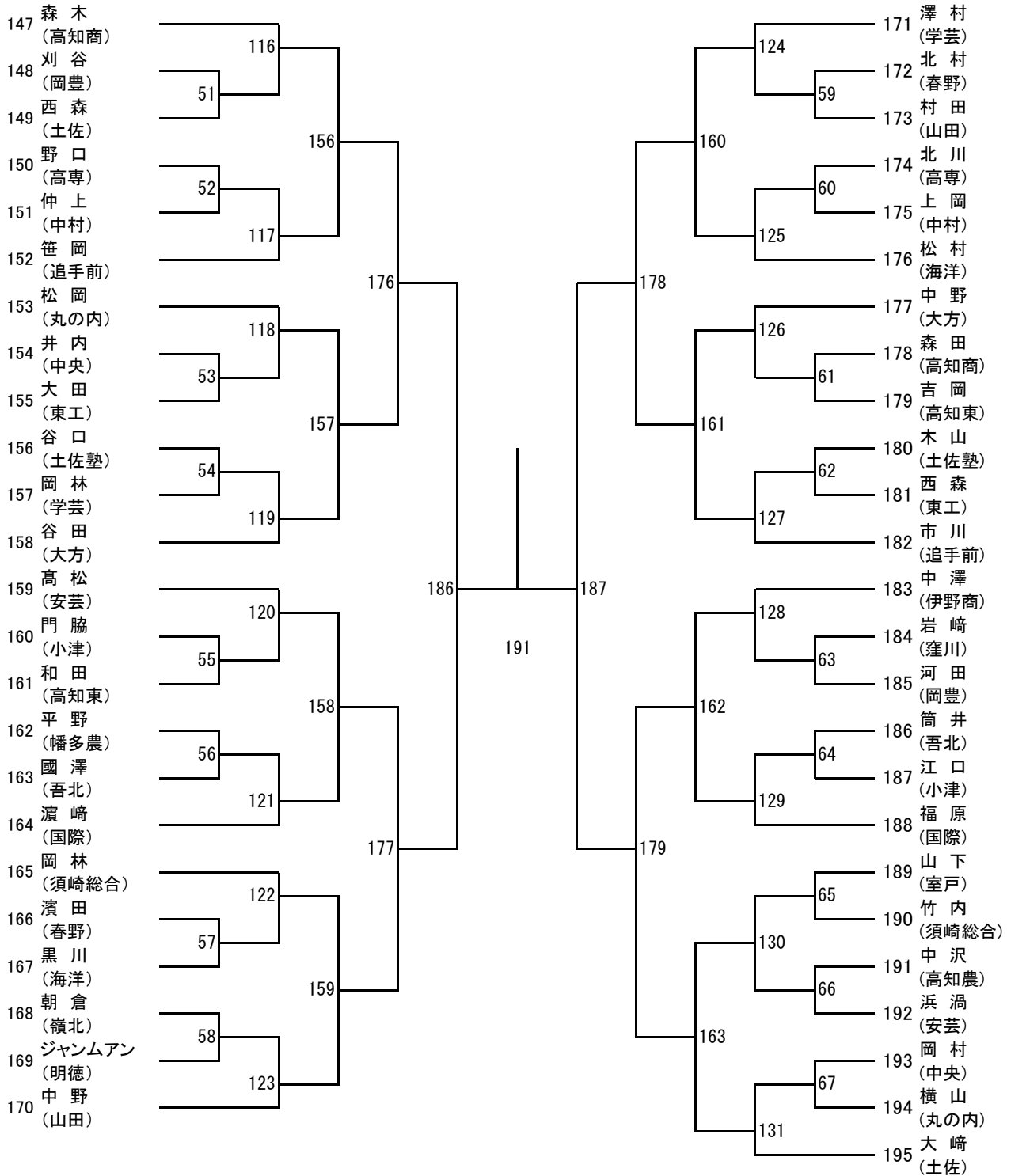
第5ブロック

第6ブロック

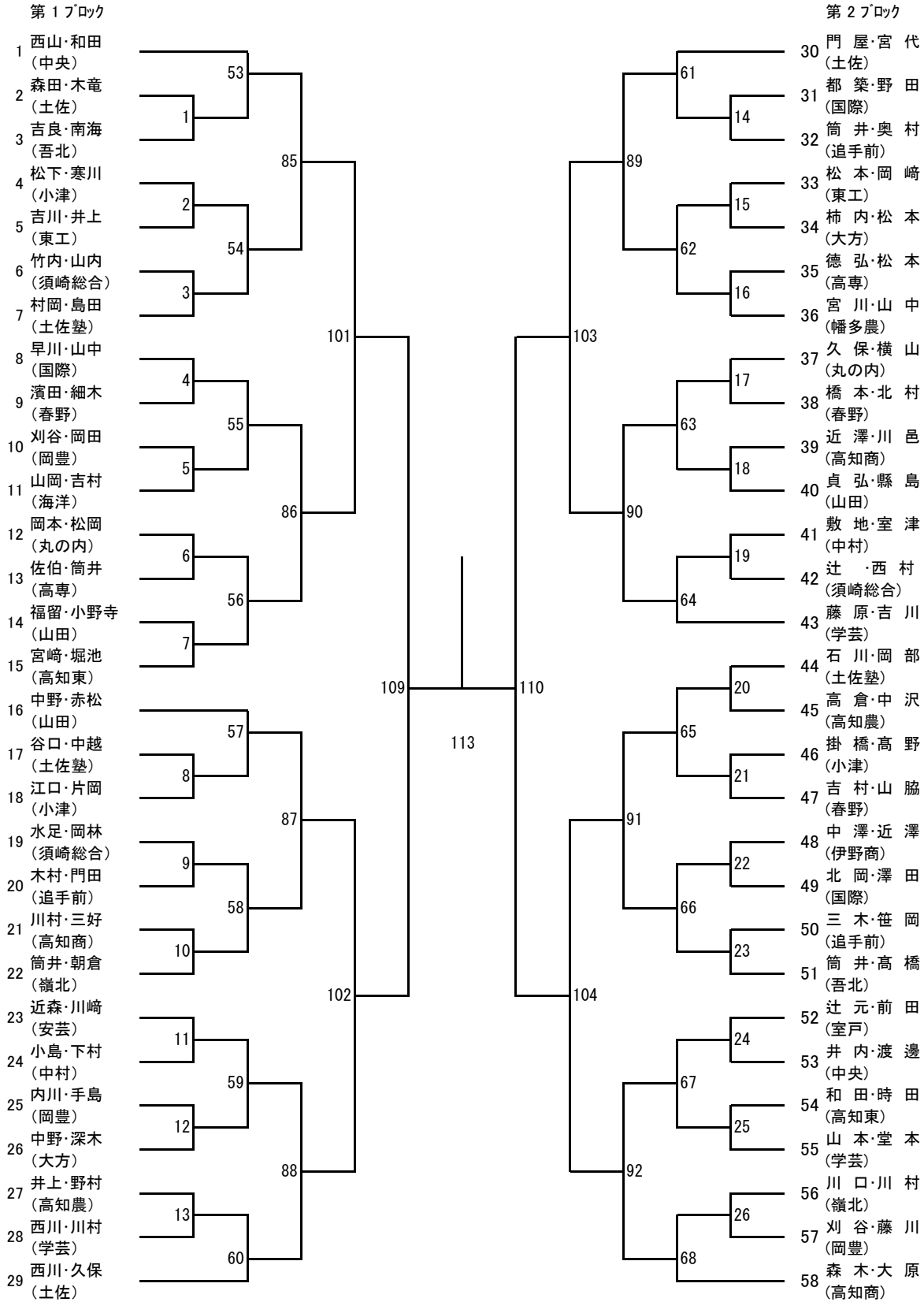


第7ブロック

第8ブロック

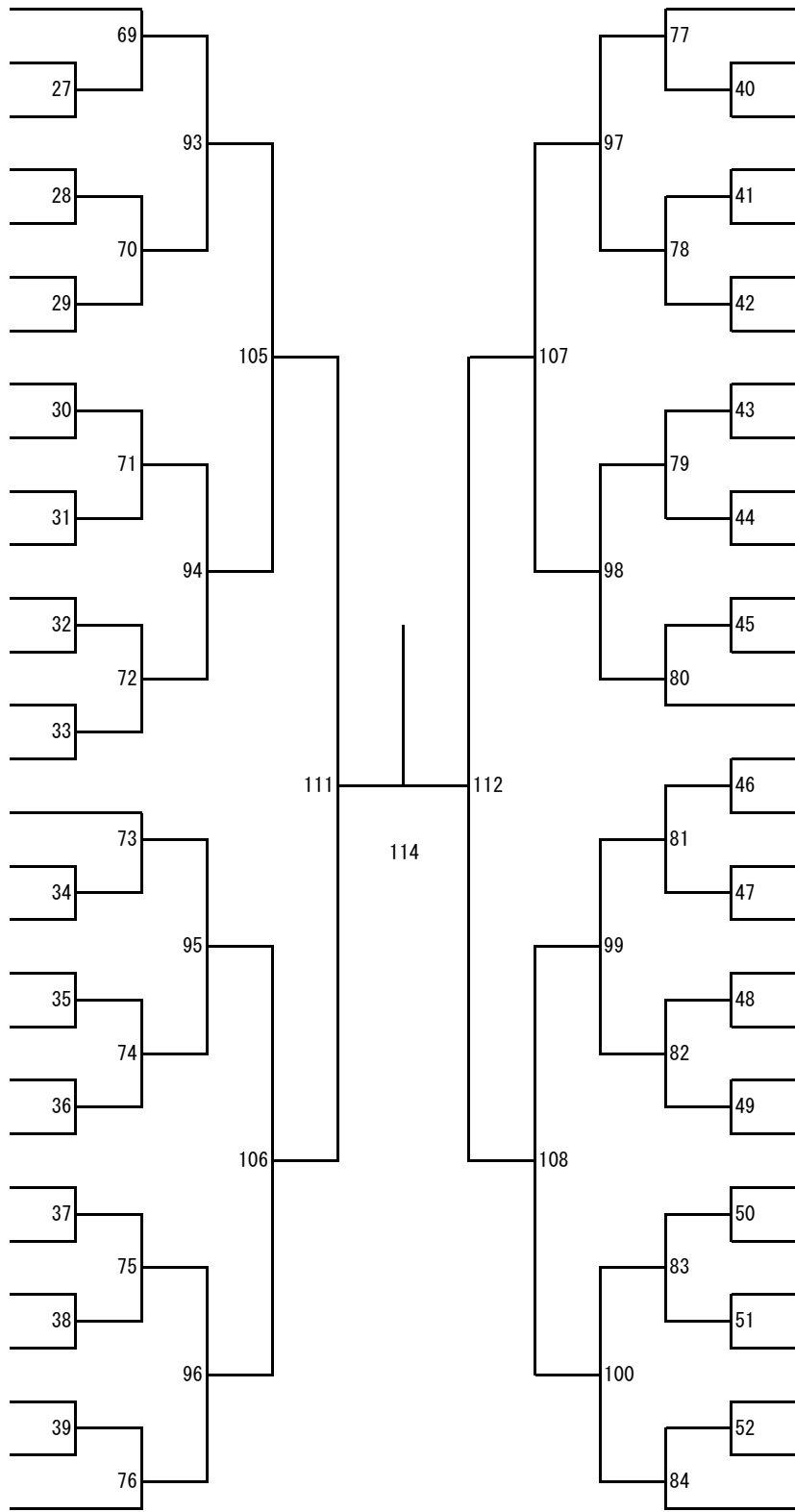


2023年度 県体：バドミントン：男子ダブルス



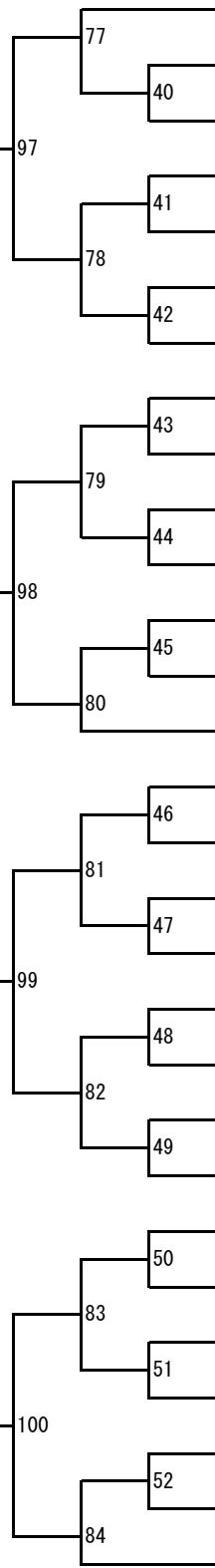
第3ブロック

- 59 大崎・黒石 (土佐)
- 60 村井・吉岡 (高知東)
- 61 吉野・岡村 (中央)
- 62 村田・山下 (山田)
- 63 高松・近藤 (安芸)
- 64 塩田・南 (幡多農)
- 65 川崎・境 (室戸)
- 66 野口・津田 (高専)
- 67 松野・栖川 (追手前)
- 68 木山・森 (土佐塾)
- 69 石川・田村 (伊野商)
- 70 田淵・岡林 (丸の内)
- 71 谷村・細美 (学芸)
- 72 門脇・小橋 (小津)
- 73 岡崎・橋本 (須崎総合)
- 74 濱田・桑名 (小津)
- 75 永野・渡辺 (土佐塾)
- 76 河田・門田 (岡豊)
- 77 伊藤・佐藤 (吾北)
- 78 山中・濱崎 (国際)
- 79 岩村・井本 (高知東)
- 80 都築・仲上 (中村)
- 81 谷田・谷 (大方)
- 82 岩崎・岡林 (窪川)
- 83 西森・時久 (東工)
- 84 森田・坂本 (高知商)
- 85 濱田・山田 (春野)
- 86 岡林・平島 (学芸)
- 87 久永・寺尾 (土佐)



第4ブロック

- 88 上野・兵等 (岡豊)
- 89 恒石・徳弘 (山田)
- 90 谷田・新川 (中央)
- 91 國澤・井上 (吾北)
- 92 浜渦・片岡 (安芸)
- 93 津野・永田 (須崎総合)
- 94 尾原・小松 (高知農)
- 95 百々・山下 (室戸)
- 96 野田・多田 (土佐塾)
- 97 福原・川村 (国際)
- 98 柳・三宅 (明德)
- 99 石本・窪内 (嶺北)
- 100 望岡・松村 (海洋)
- 101 市川・岡村 (追手前)
- 102 齊田・松尾 (春野)
- 103 竹崎・坂本 (土佐)
- 104 山本・木浦 (山田)
- 105 平野・高橋 (幡多農)
- 106 根口・加用 (宿毛)
- 107 安養寺・佐々木 (小津)
- 108 二村・上岡 (中村)
- 109 濱口・大田 (東工)
- 110 北川・阿部 (高専)
- 111 志村・佐竹 (追手前)
- 112 箭野・川村 (高知東)
- 113 澤村・杉本 (学芸)
- 114 西森・岡林 (須崎総合)
- 115 中谷・谷本 (丸の内)
- 116 黒岩・宮地 (高知商)



2023年度 県体 男子団体：バドミントン

