

2017年度 県体：バドミントン： 男子ダブルス

第 1 ブロック

第 2 ブロック

順位	選手名	所属	スコア	スコア	スコア	順位	選手名	所属	スコア	スコア	スコア
1	片岡・弘瀬	(高知商)	1515	2	0	26	井上・高橋	(吾北)	13	8	0
2	豊永・中澤	(学芸)	4	6	0	27	松岡・宇佐美	(東工)	15	15	0
3	深田・山下	(伊野商)	4	6	0	28	池川・松村	(土佐)	15	15	2
4	井本・岡林	(高知南)	12	15	0	29	山脇・田内	(学芸)	18	14	0
5	山崎・茶木	(小津)	15	17	2	30	北村・小松	(高専)	16	15	0
6	高島・平山	(高知西)	17	15	2	31	山本・井上	(高知東)	14	15	15
7	小白方・味元	(東工)	15	8	0	32	岡本・井上	(幡多農)	15	10	13
8	近森・北川	(中央)	16	11	10	33	小松・中西	(高知)	6	3	0
9	小笠原・山本	(岡豊)	15	15	2	34	大井・湯浅	(高知農)	14	7	0
10	小笠原・伊藤	(嶺北)	4	2	0	35	田中・友道	(土佐塾)	16	15	2
11	福家・井上	(高知東)	15	11	8	36	片岡・三本	(須崎工)	15	15	2
12	小笠原・勢井	(土佐)	12	15	15	37	高橋・澤田	(嶺北)	8	7	0
13	西岡・藤原	(丸の内)	11	11	1	38	田代・西内	(小津)	15	15	2
14	赤松・田邊	(東工)	15	15	2	39	濱口・中城	(須崎)	10	15	12
15	宮崎・大崎	(須崎)	6	6	0	40	戸梶・宮地	(吾北)	15	13	15
16	落合・北代	(土佐)	15	15	2	41	長崎・井口	(高知商)	10	8	0
17	杉本・武内		16	21	21	42	坂田・勝賀瀬		21	21	2

片岡・弘瀬 (高知商)

17	(高専)	5 6	0		
18	中平・山内 (土佐塾)	1515	2	1717	2
19	伊藤・山本 (吾北)	1515	0		211215 1
20	窪田・徳弘 (追手前)			172121	2
21	土居・寺内 (高知商)	1511	0	1715	2
22	魚住・坂本 (海洋)	1111	0	1510	0
23	柳・井上 (岡豊)	10 8	0	2121	2
24	山脇・那須 (高知南)	1515	2	1010	0
25	吉本・正岡 (学芸)	1515	2		

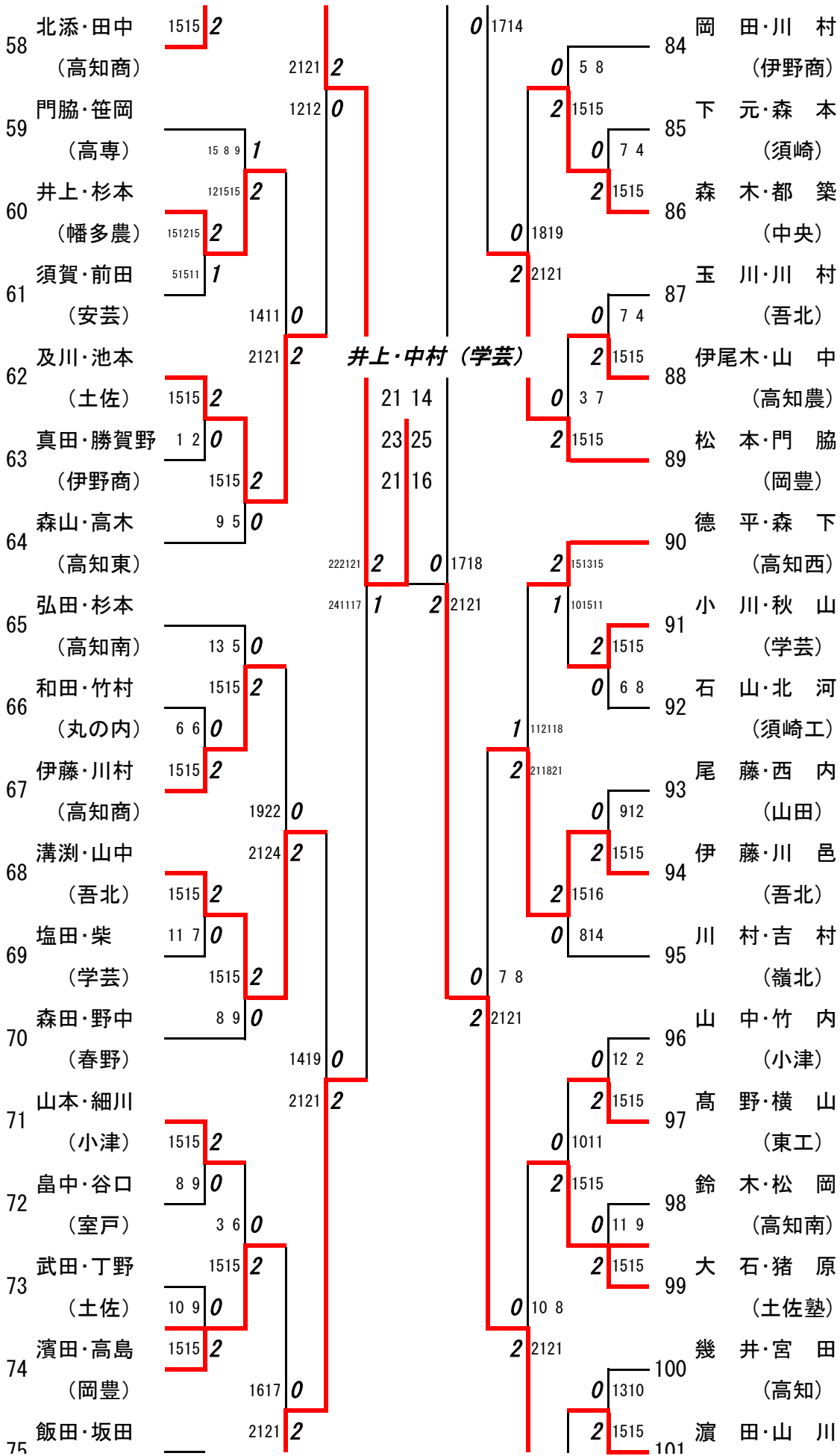
42	(高知南)			2	151315
43	竹内・吉永 (春野)			1	121510
44	齋藤・高田 (海洋)			0	1313
45	大久保・松原 (丸の内)			2	1515
46	橋本・関口 (岡豊)			2	151215
47	信高・野田 (高知西)			1	121512
48	切詰・岸田 (中央)			2	1515
49	高田・鳥谷 (山田)			0	6 7
50	高松・秋山 (安芸)			0	818
51	馬詰・片田 (追手前)			2	2121

第3ブロック

52	井上・中村 (学芸)	1515	2		
53	前田・川上 (高知西)	4 3	0		
54	長江・松田 (岡豊)	#		2121	2
55	三木・高宮 (追手前)	10 9	0	1515	2
56	前須・金本 (高知)	6 4	0	1516	2
57	濱口・岡崎 (須崎)	914	0	912	0

第4ブロック

78	深木・高橋 (土佐)			2	1515
79	戸梶・大石 (高知東)			0	910
80	那須・竹崎 (追手前)			0	4 6
81	森光・中脇 (春野)			2	1515
82	西村・筒井 (海洋)			2	2121
83	竹崎・高橋 (東工)			0	811
				0	1012
				2	1515
				0	1312
				2	1515
				2	2121



75 (東工) 1312 | 0
 76 長崎・大崎 1515 | 2
 (中央) 12 8 | 0
 77 野田・石川 1515 | 2
 (土佐塾)

75 (丸の内) 0 | 1 3
 76 川窪・小島 2 | 1515
 (高知商) 102

優勝 : 片岡成・弘瀬公貴(高知商)

3位決定戦 : 田代光・西内滉揮(小津) 0 対 2 川窪拓・小島礼人(高知商)

2017年度 県体：バドミントン：男子シングルス

第1ブロック

1	弘瀬 (高知商)	1515	2
2	尾崎 (大方)	4 3 00 3	0
3	川邑 (吾北)	1515	2
4	高橋 (土佐)	2121 1213	2 0
5	野中 (春野)	6 4	0
6	岸田 (中央)	2121 4 4	2 0
7	正岡 (学芸)	2 5 1515	0 2
8	三木 (追手前)	512	0
9	井上 (高知東)	2121 1312	2 0
10	前田 (安芸)	16 914 141516	1 2
11	友道 (土佐塾)	5 8 1515	0 2
12	那須 (高知南)	2121 3 6	2 0
13	田中 (高知農)	1515 7 5	2 0
14	幾井 (高知)	10 4 1416	0
15	小笠原 (岡豊)	2121 1515	2 2
16	田邊 (東工)	1010 1515	0 2
17	平山 (高知西)	3 1 2121	0 2

第2ブロック

48	井上 (学芸)	2 1515
49	齋藤 (海洋)	0 10 4 2 1515
50	川上 (高知西)	0 3 5
51	門田 (追手前)	2 2121 0 711 2 1515
52	岡崎 (須崎)	0 7 6
53	川村 (高知商)	2 2121 0 8 8 2 1515
54	中脇 (春野)	0 8 5 2 1516
55	大崎 (中央)	0 1114
56	井上 (幡多農)	2 2121 0 15 9 2 1515
57	澤田 (嶺北)	0 612 2 101515
58	高松 (安芸)	1 15 610
59	小松 (高知)	2 2121 0 1614 0 6 2
60	大石 (土佐塾)	2 1515 2 1515
61	北村 (高専)	0 8 9
62	山本 (吾北)	0 6 4 2 2121 2 1515
63	茨木 (伊野商)	0 5 5 0 5 8
64	池本 (土佐)	2 1515

18 笹岡 (高専) 1515 2 1016 0

19 中城 (須崎) 312 0 121715 1

20 筒井 (海洋) 151517 2 811 0

21 川村 (伊野商) 2121 2 1515 2

22 大久保 (丸の内) 1 3 0 4 3 0

23 田代 (小津) 1515 2

24 野田 (土佐塾) 1515 2 2121 2

25 魚住 (海洋) 9 7 0 101513 1

26 石山 (須崎工) 151115 2 2122 2

27 勝賀野 (伊野商) 1420 0 6 8 0

28 杉本 (高専) 1515 2 6 7 0

29 柳 (岡豊) 1515 2 1816 0

30 勝賀瀬 (高知南) 2121 2 710 0

31 小笠原 (嶺北) 1515 2 910 0

32 溝渕 (吾北) 1515 2 2121 2

33 前須 (高知) 1012 0

34 川端 (須崎) # 5 5 0

35 伊尾木 (高知農) 1515 2 513 0

弘瀬 (高知商)

13 21

21 19

21 19

2121 2 0 11 7

1014 0 2 2121

0 1018

65 杉本 (高知南) 1 1115 5

66 樋口 (小津) 2 151315 0 3 7

67 濱田 (岡豊) 2 1515

68 藤原 (丸の内) 172121 2 211711 1 0 712

69 高野 (東工) 2 1515 1 51816

70 森山 (高知東) 2 151618

71 下元 (須崎) 0 5 5

72 深田 (伊野商) 2 1515 0 2 4

73 湯浅 (高知農) 2 1515 0 4 6

74 片岡 (須崎工) 2 2121 0 7 8

75 橋本 (岡豊) 0 711 2 1515

76 片田 (追手前) 2 1515 2 2121 0 914

77 竹崎 (東工) 0 9 9 2 1515

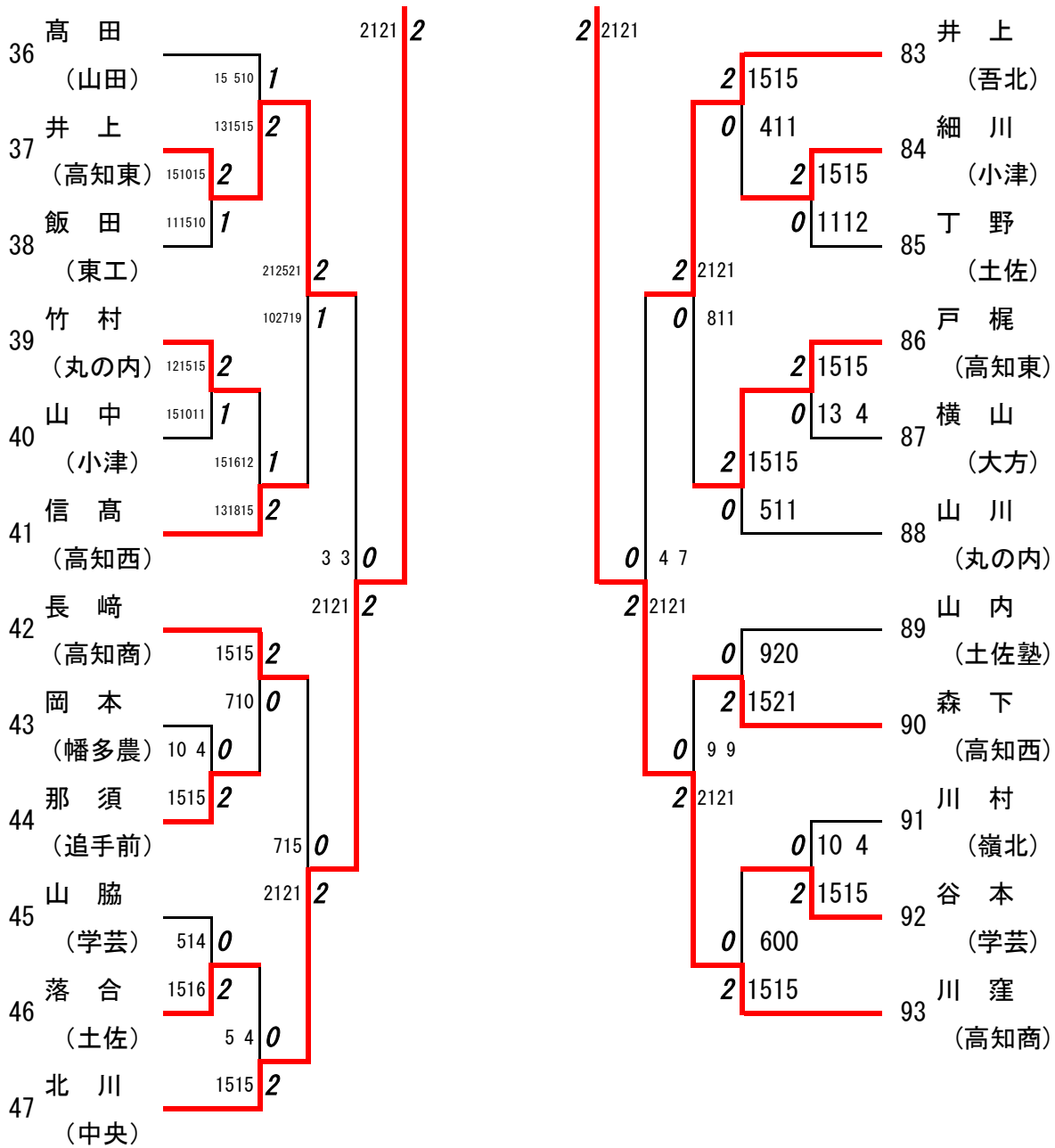
78 谷口 (室戸) 0 513 2 1515

79 都築 (中央) 2 162322 1 212120

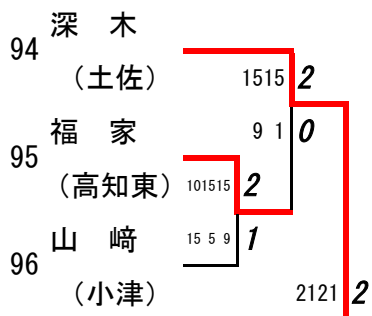
80 尾藤 (山田) 1 9181 2 15161

81 鈴木 (高知南) 0 12 9 2 1515

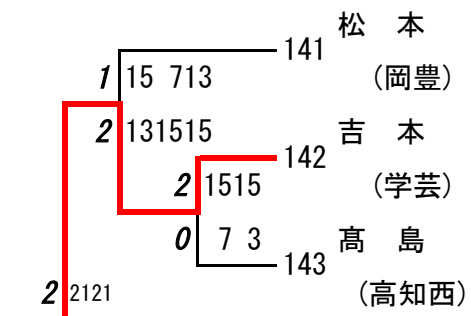
82 竹内 (春野) 2 1515 0 1012

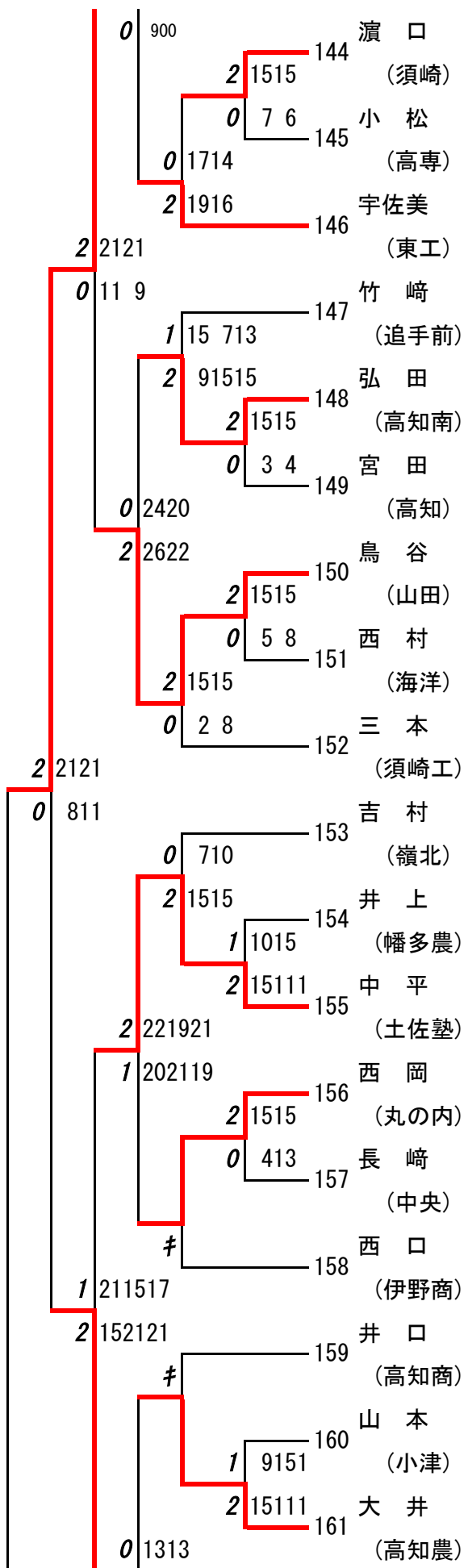
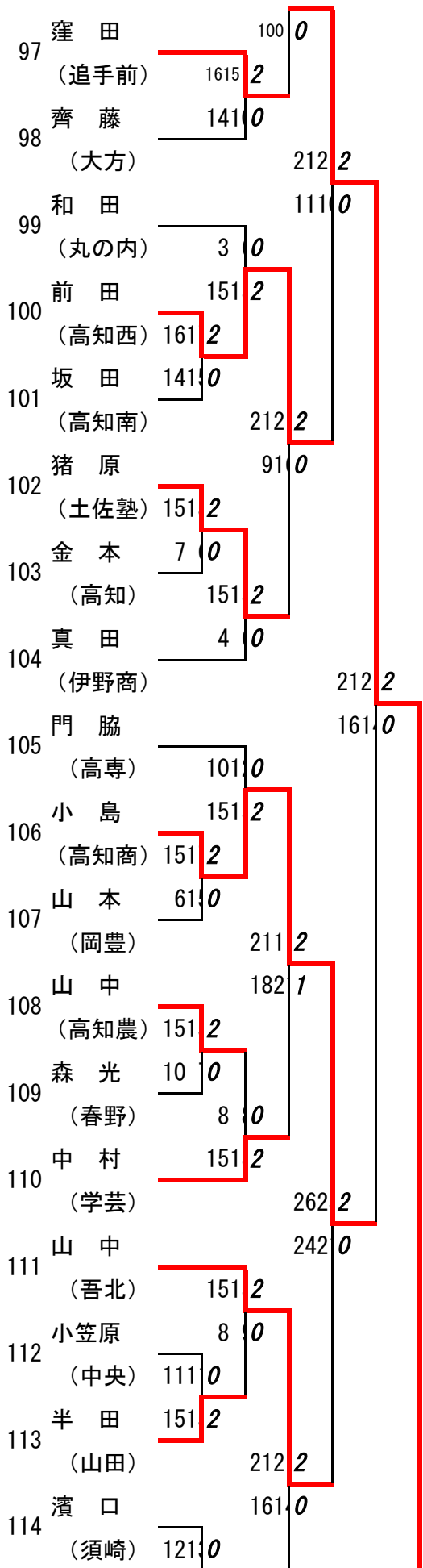


第3ブロック

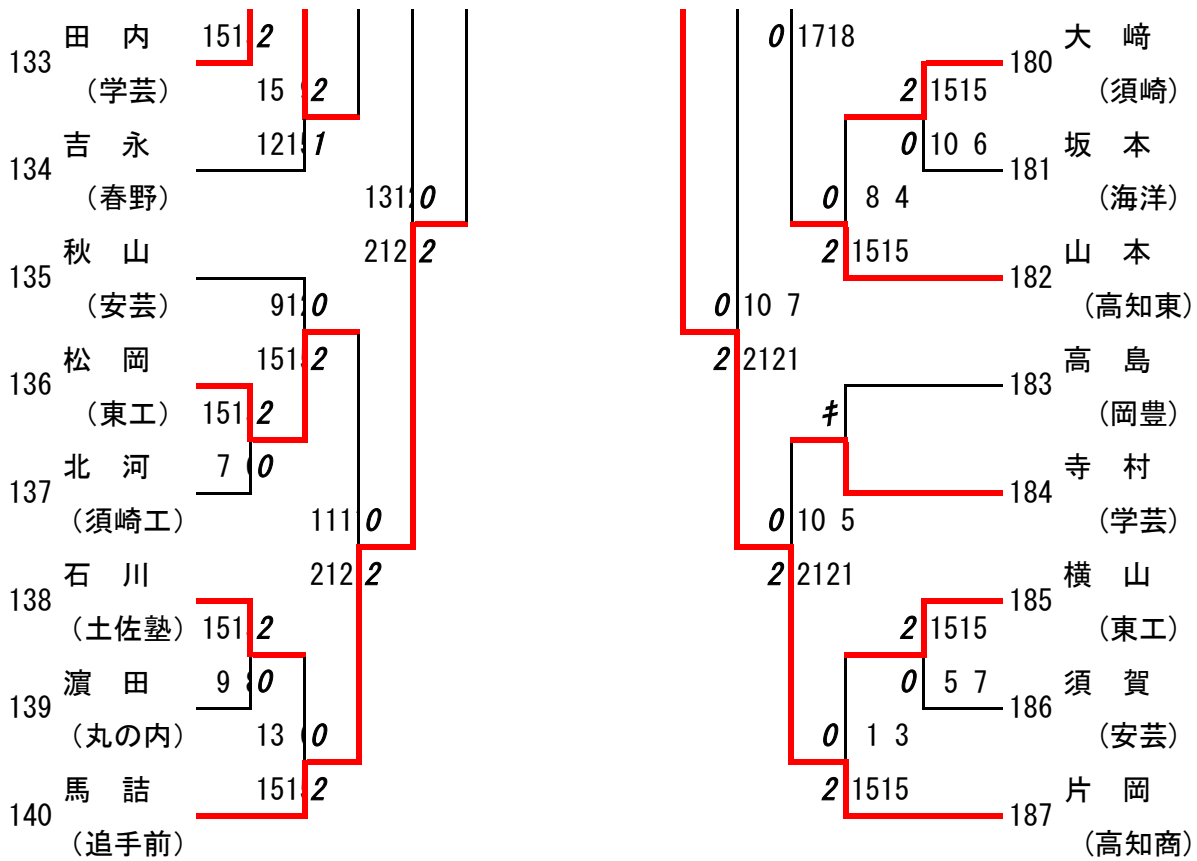


第4ブロック





		片岡 (高知商)					
115	川田 (嶺北)	151	2	6	0	2121	高木 (高知東)
116	赤松 (東工)	151	2	5	21	2	162 伊藤 (吾北)
117	徳平 (高知西)	151	2	212	2	0	710 池川 (土佐)
118	西内 (小津)	101	0	141	0	2	2121 高橋 (吾北)
119	武内 (高専)	3	0	142	2	0	1615 竹内 (小津)
120	近森 (中央)	61	0	211	1	2	1411 森田 (春野)
121	伊藤 (高知商)	151	2	1	211911	2	132121 田中 (土佐塾)
122	山脇 (高知南)	81	1	21	1	2	1515 畠中 (室戸)
123	武田 (土佐)	151	0	162	2	0	4 7 169 高宮 (追手前)
124	森本 (須崎)	171	2	13	0	2	2121 井本 (高知南)
125	伊藤 (吾北)	151	2	9	0	0	1411 野田 (高知西)
126	門脇 (岡豊)	151	2	212	2	2	1515 小松 (高専)
127	山下 (伊野商)	000	0	151	2	0	12 7 173 中西 (高知)
128	高田 (海洋)	5	0	212	2	0	1510 藤本 (須崎工)
129	杉本 (幡多農)	16	2	131	0	2	1715 岡田 (伊野商)
130	高橋 (嶺北)	141	1	0	9 6	2	1515 森木 (中央)
131	西内 (山田)	151	2	212	2	0	13 9 174 松原 (丸の内)
132	大石 (高知東)	10	0	91	0	2	4 4 178 及川 (土佐)
						2	1515 179



優勝：弘瀬公貴(高知商)

3位決定戦：川窪拓(高知商) 2 対 1 深木洸哉(土佐)

2位決定戦 川窪拓(高知商) 1 対 2 片岡成(高知商)

2017年度 県体：バドミントン：女子ダブルス

第 1 ブロック

第 2 ブロック

1	小松・森 (土佐女)	1515 2				26	高松・濱田 (高知商)
2	楠瀬・北岡 (丸の内)	4 2 0				27	石岡・沖村 (幡多農)
3	武藤・清水 (中村)	131516 2				28	北岡・篠原 (高知西)
4	川村・阿南 (追手前)	151114 1				29	山中・佐古田 (高知南)
5	諏訪・土居 (土佐塾)	2121 2				30	前田・幾井 (山田)
6	池・小野川 (高知商)	3 9 0				31	岡林・能勢 (中央)
7	中山・栞山 (高知西)	151015 2				32	田中・和田 (中村)
8	三谷・川村 (高知南)	41512 1				33	芦辺・上岡 (岡豊)
9	筒井・原 (高知農)	1015 7 1				34	高橋・伊與田 (土佐)
10	江原・亀若 (小津)	151315 2				35	東川・都築 (高知農)
11	竹松・西久保 (宿毛)	1313 0				36	伊野部・尾知 (土佐女)
12	森・秋田 (春野)	1515 2	小松・森 (土佐女)			37	武田・岡野 (追手前)
13	上原・山口 (清水)	5 6 0	21 9			38	西森・松本 (小津)
14	吉永・桐村 (山田)	1515 2	21 7			39	宮田・井ノ上 (中村)
15	藤原・高柳 (土佐女)	12 9 0	2121 2	0	2015	40	奥谷・山本 (清水)
16	上田・橋本 (小津)	5 8 0	1014 0	2	2221	41	弘光・岡崎 (土佐)
17	比嘉・伊藤 (高知西)	1515 2				42	島村・小和田 (山田)
18	筒井・石黒	6 3 0				43	岩本・宮平

18	(高専)	1515	2	
19	上野・松木 (土佐塾)	11 4	0	913 0
20	都築・吉門 (岡豊)	111615	2	2121 2
21	横山・島内 (高知東)	1514 7	1	14 1 0
22	伊東・三好 (中央)	1615	2	15 7 0
23	佐竹・宮崎 (幡多農)	8 4	0	2121 2
24	松浦・川村 (学芸)	1515	2	6 9 0
25	明神・長瀧 (土佐)	1515	2	

				1 131712
				2 151515
			0 12 9	
			2 2121	
				2 1915
				0 17 7
				1 131513
				2 151015
				2 1515
				0 4 3
			0 1014	
			2 2121	
				2 1515
				0 8 4
				0 5 7
				2 1515

44	池田・西森 (高知東)			
45	福留・竹内 (岡豊)			
46	川村・桑原 (土佐塾)			
47	中村・米子 (高知商)			
48	和田・兼頭 (高知)			
49	山本・岡本 (追手前)			
50	浜田・祝部 (春野)			
51	中村・長瀧 (学芸)			

第3ブロック

52	青木・黒岩 (土佐女)	1515	2	
53	坂本・中岡 (土佐塾)	7 3	0	1313 0
54	清遠・山中 (小津)	1515	2	2121 2
55	松本・森田 (中村)	151117	2	816 0
56	米持・山本 (学芸)	71515	1	9 4 0
57	森田・上原 (清水)	1515	2	4 7 0
58	三谷・小野山 (高知商)	1515	2	2121 2
59	刈谷・佐々木 (高知西)	1515	2	7 6 0

第4ブロック

78	谷田・宮本 (中央)			2 1516
79	中屋・川窪 (高知南)			0 1114
80	中野・中山 (高知西)			2 1515
81	土居・松崎 (室戸)			0 12 9
82	岡林・中島 (学芸)			2 2121
83	西原・小笠原 (土佐)			0 1315
84	濱田・大田 (追手前)			0 6 8
85	橋本・山崎 (清水)			2 1515
				0 7 2
				2 2121
				0 1811
				0 1011

60	栗山・飛崎 (高知農)	7 1 0					2	1515	86	大西・松村 (丸の内)	2	1516	
61	胡本・政木 (中央)	#	1614	0			0	12 9	87	久米・西澤 (高知農)	0	1314	
62	西本・平岡 (丸の内)	1517	2	青木・黒岩 (土佐女)			2	2121	88	細川・和食 (高知商)	2	1515	
63	福留・高橋 (岡豊)	1015	0	19 21			0	2 7	89	都築・間城 (山田)	0	2 7	
64	橋詰・野村 (追手前)	81512	1	27 25			2	15 915	90	都築・谷岡 (岡豊)	2	15 915	
65	森木・早川 (土佐塾)	151115	2	21 8	211921	2	1	21 920	91	近森・山本 (高知農)	1	101511	
66	久松・岩本 (学芸)	131510	1	122113	1	2	182122	1	15 815	92	福留・後藤 (土佐)	2	111517
67	山崎・高橋 (岡豊)	1517	2				2	1515	93	中平・矢野川 (中村)	2	1515	
68	乾・武村 (土佐)	1115	0				0	5 7	94	西村・野口 (小津)	0	5 7	
69	岡本・高橋 (土佐女)	1314	0				2	1212	95	片山・中野 (高知商)	2	1515	
70	荒井・間城 (清和)	2121	2				2	2121	96	久原・中野 (春野)	2	1515	
71	尾崎・平野 (中村)	1512 8	1				0	6 9	97	北野・岩本 (清和)	0	6 9	
72	堀・美濃部 (宿毛)	131515	2				2	1515	98	島崎・鎌田 (高知東)	2	1515	
73	小笠原・岡林 (小津)	1515	2				0	8 7	99	中山・井上 (土佐塾)	0	8 7	
74	中野・伊勢脇 (幡多農)	9 5	0				2	1515	100	清水・廣井 (山田)	2	1515	
75	種田・島本 (高知南)	1815	2				2	1615	101	尾澤・原 (嶺北)	2	1615	
76	佐藤・寺川 (山田)	1610	0				0	14 6	102	足利・岡林 (中央)	0	14 6	
77	土居・岩 (高知西)	4 9	0				0	6 7	103	上田・西内 (土佐女)	0	6 7	
		2121	2				2	2121					
		1515	2				1	101515					
		1011	0				2	151217					
		3 3	0				0	4 4					
		1515	2				2	1515					

優勝 : 小松ゆい・森朱香 (土佐女)

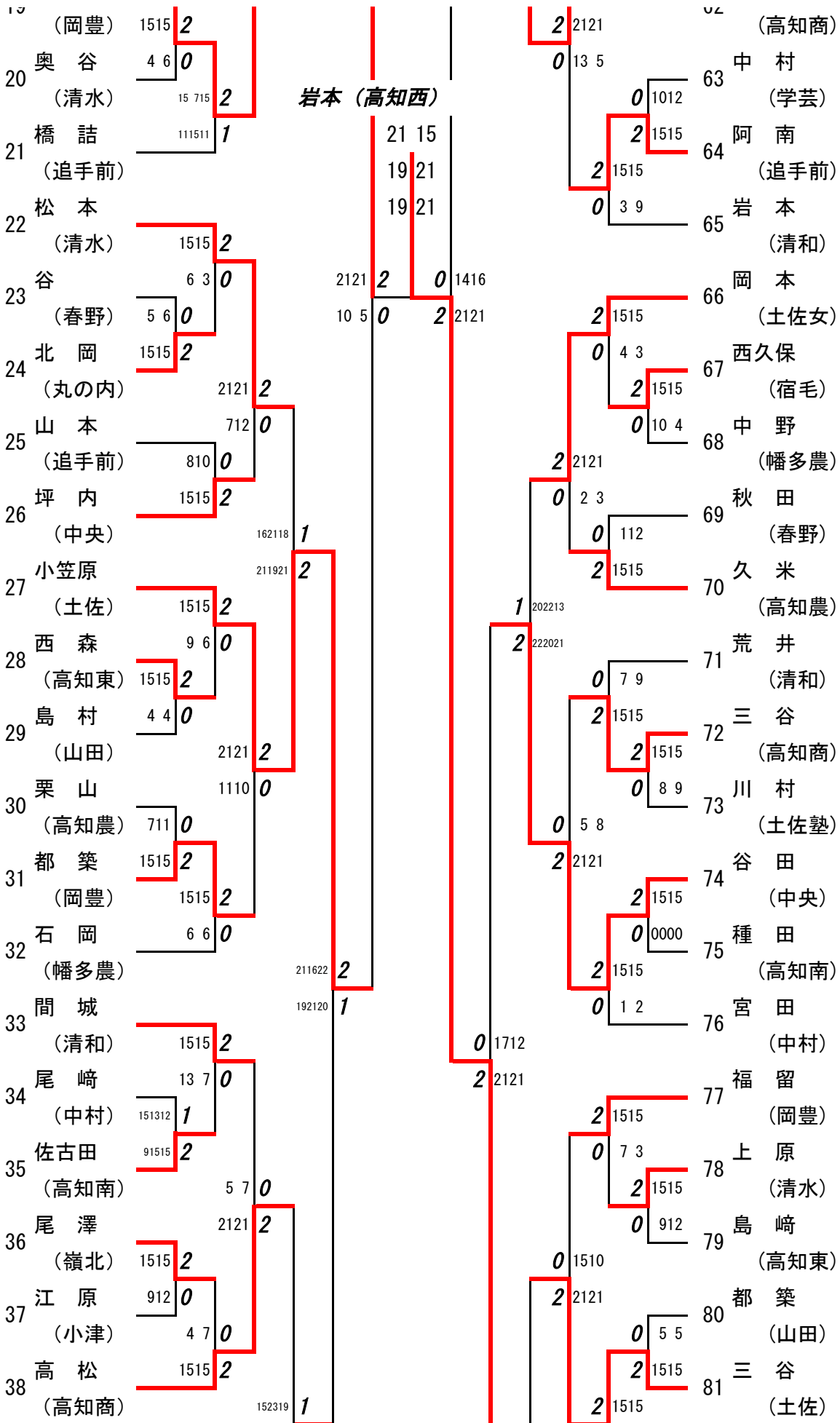
3位決定戦：中村浩子・長瀧愛佳(学芸) 1 対 2 片山歩未・中野里澄(高知商)

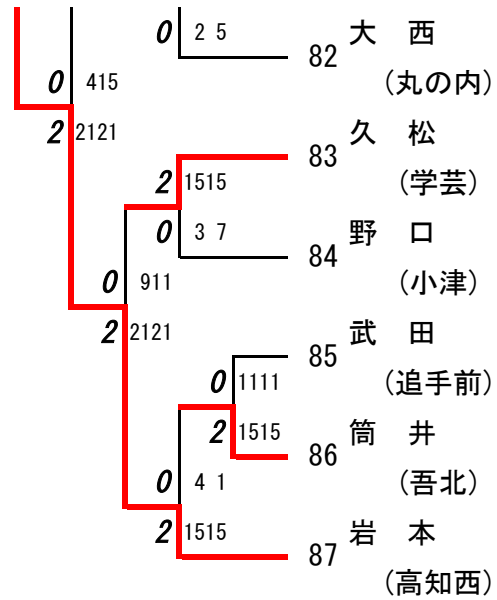
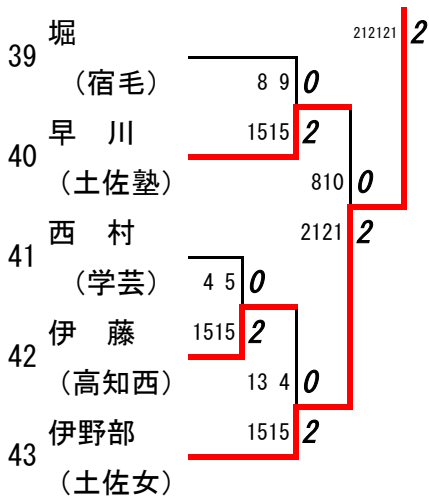
2017年度 県体：バドミントン：女子シングルス

第1ブロック

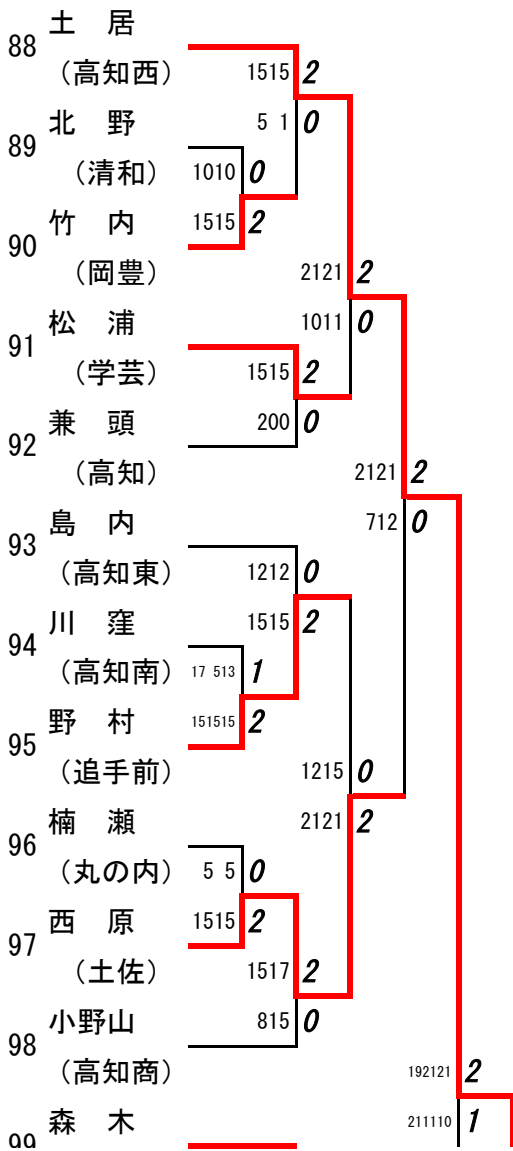
第2ブロック

1	小松 (土佐女)	1515	2					44	上田 (土佐女)	2	1515
2	和田 (高知)	311	0	2 8	0			45	近森 (高知農)	0	1012
3	川村 (高知南)	1515	2			2121	2	46	中山 (高知西)	2	1515
4	佐竹 (幡多農)			9 7	0			47	山崎 (清水)	0	8 6
5	北岡 (高知西)	1515	2	2 2	0			48	山中 (小津)	2	1515
6	武藤 (中村)			5 6	0			49	矢野川 (中村)	2	2121
7	中村 (高知東)	1518	2	916	0			50	能勢 (中央)	1	151410
8	三好 (中央)	1515	2	200	0			51	土居 (室戸)	2	71615
9	細川 (高知商)	1515	2	1812	0			52	中屋 (高知南)	0	1515
10	浜田 (春野)	4 7	0	2121	2			53	平岡 (丸の内)	2	6 8
11	中山 (土佐塾)	8 8	0	2121	2			54	武村 (土佐)	0	711
12	吉永 (山田)			5 4	0			55	久原 (春野)	2	2121
13	岡林 (学芸)	1515	2	7 9	0			56	寺川 (山田)	2	915
14	筒井 (高知農)	3 5	0	1515	2			57	遠藤 (みかづき)	0	1515
15	西森 (小津)			132117	1			58	横山 (高知東)	2	1515
16	石黒 (高専)	1715	2	211321	2			59	諏訪 (土佐塾)	0	12 8
17	久保 (室戸)			15 5	0			60	嶋原 (大方)	2	8 1
18	乾 (土佐)	81515	2	1415	0			61	芦辺 (岡豊)	2	1515
19	谷岡	2121	2	2121	2			62	中野	0	2 1
										0	1411
										2	2121
										0	6 8
										2	1515

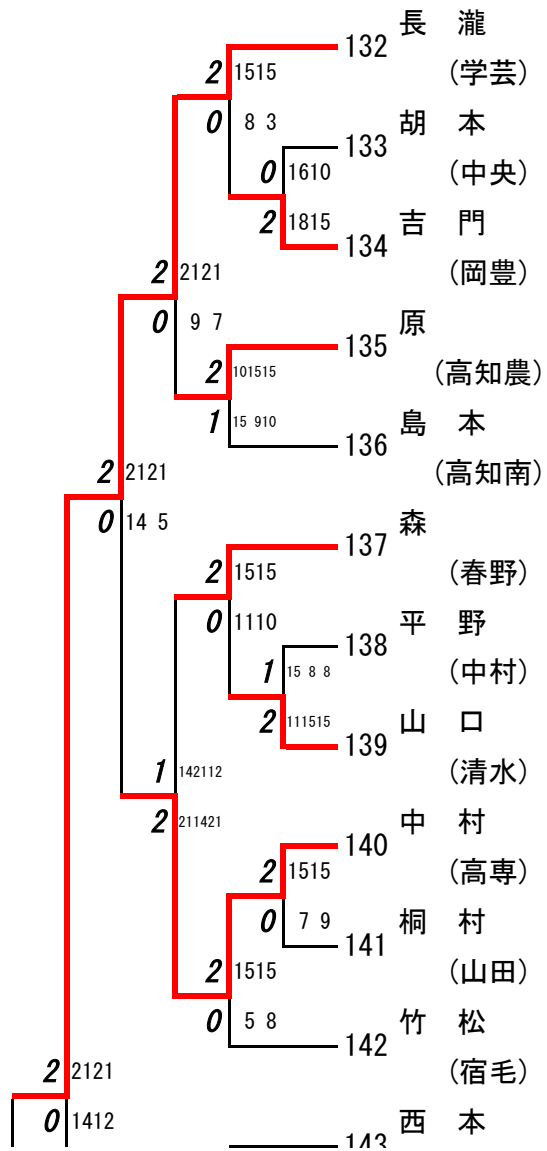




第3ブロック

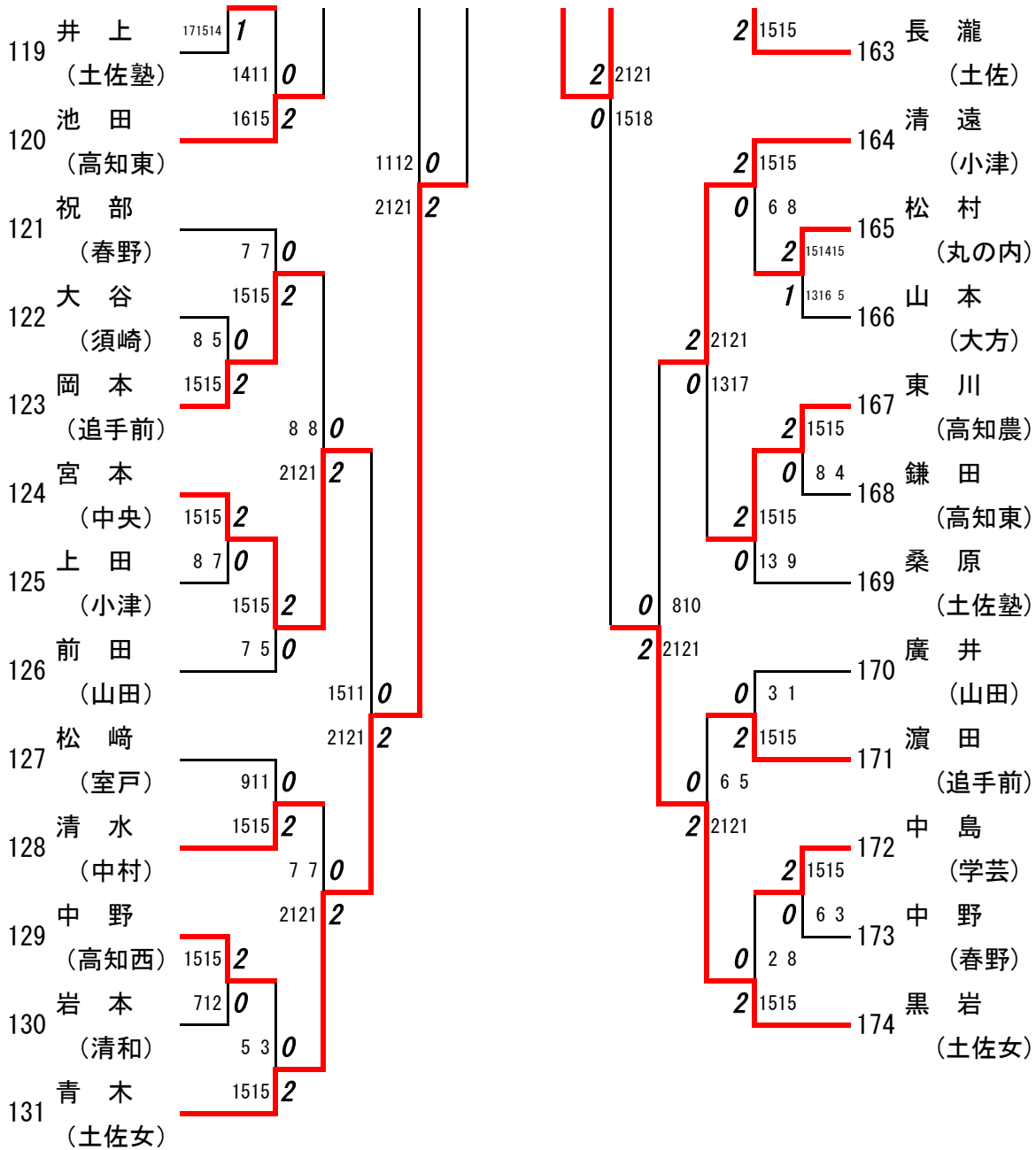


第4ブロック



99	(土佐塾)	1515	2				0	1411	(丸の内)
100	森田	110	0				2	1615	弘光
	(清水)	1515	2				2	1515	(土佐)
101	佐藤	73	0				0	45	町田
	(山田)	1817	0						(安芸)
102	山本	2121	2				#		森
	(高知農)	600	0				2	151215	(土佐女)
103	西内	1515	2				1	12158	篠原
	(土佐女)	1515	2				2	1515	(高知西)
104	筒井	47	0				0	64	松本
	(高専)	2321	2				0	1013	(小津)
105	美濃部	2111	0				2	2121	宮平
	(宿毛)	29	0				0	93	(清和)
106	岡林	1515	2				2	1515	土居
	(中央)	34	0				0	65	(土佐塾)
107	中平	2121	2				2	2121	川村
	(中村)	121515	2				2	1515	(追手前)
108	伊勢脇	15109	1		2116		0	813	冲村
	(幡多農)	76	0		2118		0	56	(幡多農)
109	西村	1515	2				2	1515	片山
	(小津)								(高知商)
110	都築			2121	2	1	211515		三谷
	(岡豊)	1516	2	1815	0	2	142121		(高知南)
111	上原	1014	0				0	16	松本
	(清水)	1515	2				2	81615	(中村)
112	飛崎	95	0				1	151412	福留
	(高知農)						2	2121	(岡豊)
113	宮崎						0	75	伊東
	(幡多農)	147	0				1	13155	(中央)
114	山中	1615	2				2	15815	池
	(高知南)	134	0				1	172115	(高知商)
115	濱田	2121	2				2	211821	原
	(高知商)	107	0				1	15410	(嶺北)
116	明神	1515	2				2	121515	久岡
	(土佐)	1515	2				0	511	(須崎工)
117	秋山	45	0				2	2121	比嘉
	(嶺北)	2121	2				2	1515	(高知西)
118	岩本	146	0				0	52	橋本
	(学芸)	151716	2				0	86	(清水)

土居 (高知西)

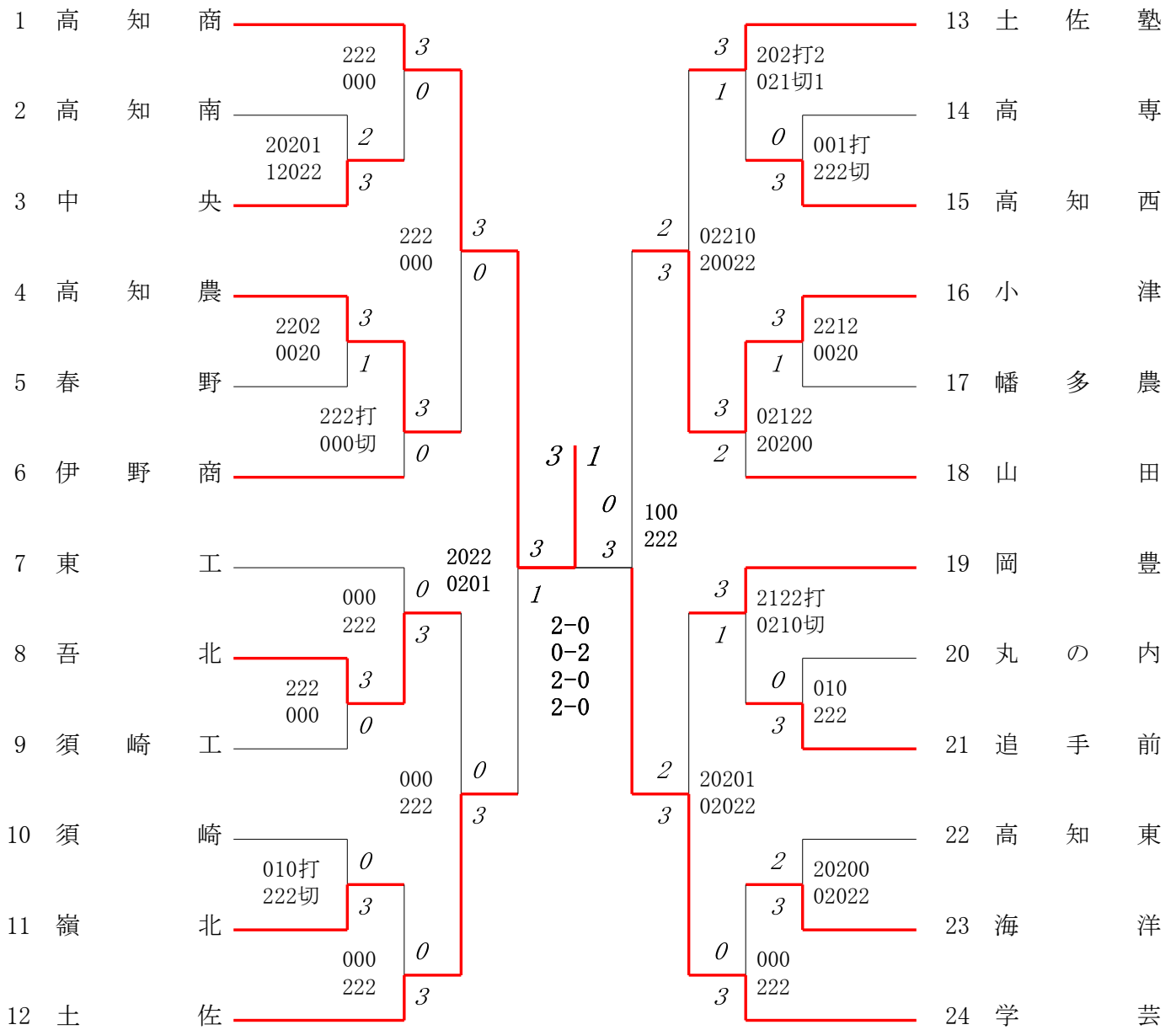


優勝 : 岩本ひより (高知西)

3位決定戦 : 小松ゆい (土佐女) 2 対 0 長瀧桃佳 (土佐)

2位決定戦 小松ゆい (土佐女) 2 対 0 土居さくら子 (高知西)

高知商



土佐女

