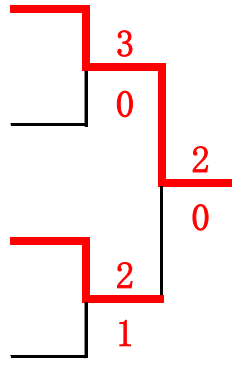
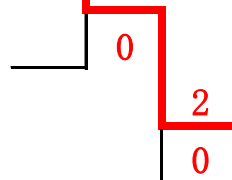
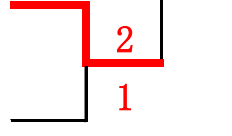

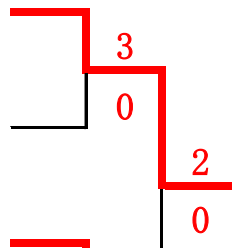
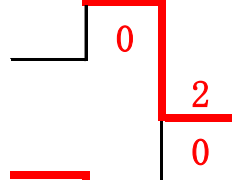
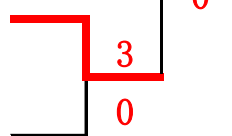



男子団体

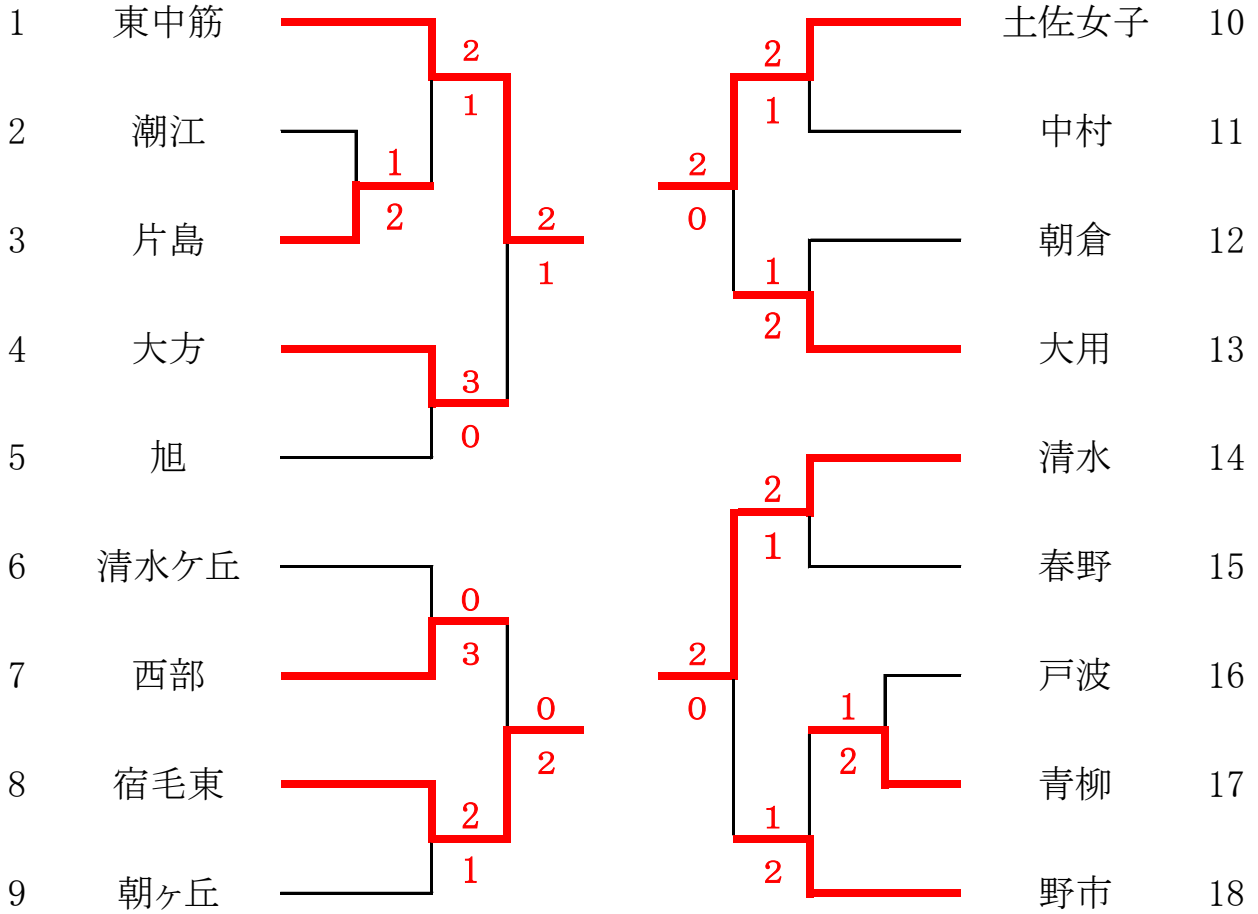
1	明德義塾		城北	9
2	清水		宿毛東	10
3	中村西		附属	11
4	潮江		大用	12
5	中村		朝倉	13
6	西部		片島	14
7	城東		旭	15
8	県立安芸		東中筋	16

決勝リーグ

試合順 1-2, 3-4, 1-3, 2-4, 2-3, 1-4

	1 明德義塾	2 東中筋	3 大用	4 中村	勝・負	差	順位
1 明德義塾		②	③	③	3-0		1
2 東中筋	1		③	②	2-1		2
3 大用	0	0		1	0-3		4
4 中村	0	1	②		1-2		3

女子団体



決勝リーグ

試合順 1-2, 3-4, 1-3, 2-4, 2-3, 1-4

	1 土佐女子	2 東中筋	3 清 水	4 宿毛東	勝・負	差	順位
1 土佐女子		1	②	1	1-2		3
2 東中筋	②		②	②	3-0		1
3 清 水	1	1		1	0-3		4
4 宿毛東	②	1	②		2-1		2